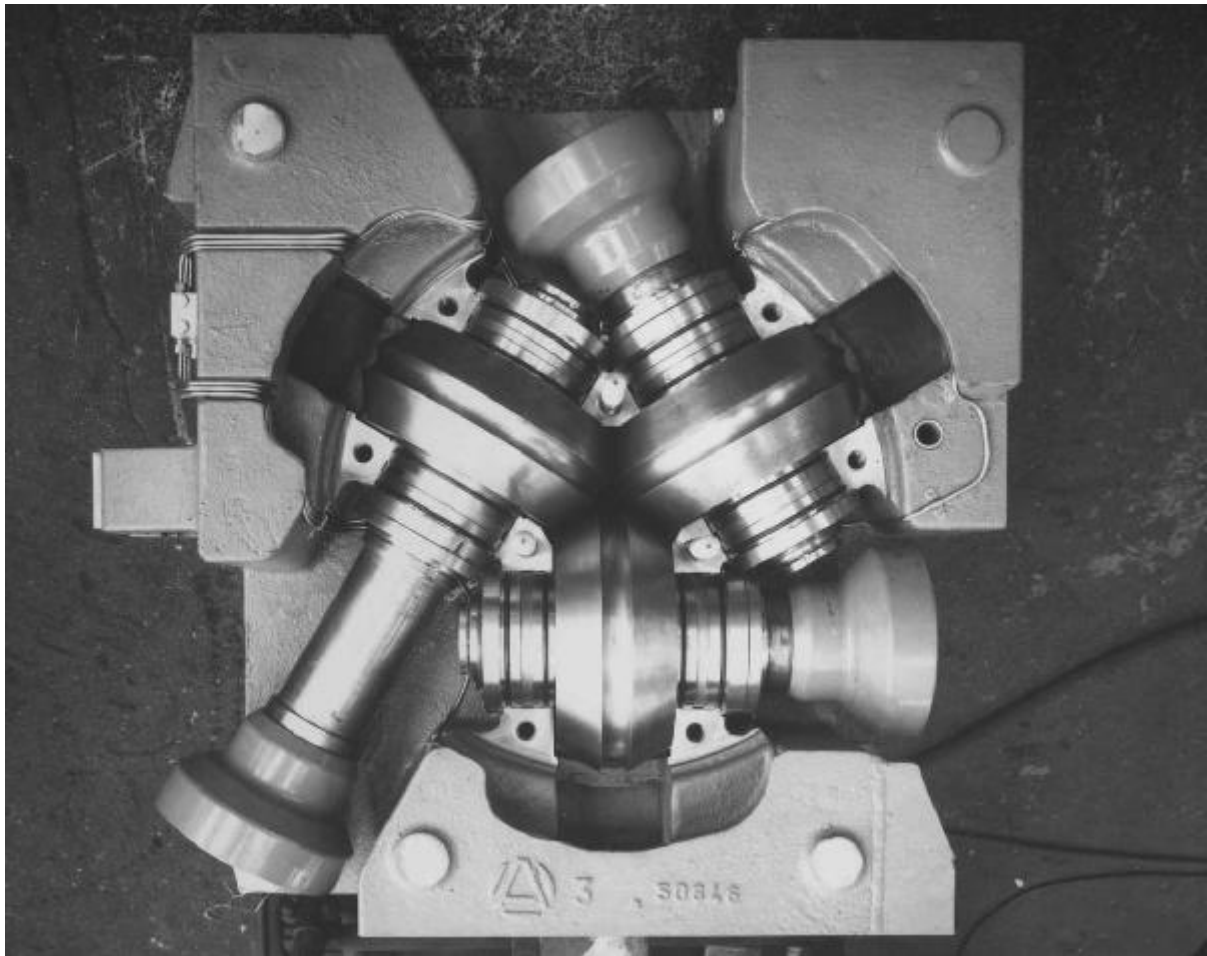


Innocenti - Milano - Stabilimento - Interno - Riduttore a stiramento - Particolare

Zabban, Roberto



Link risorsa: <https://www.lombardiabeniculturali.it/fotografie/schede/IMM-3h020-0000109/>

Scheda SIRBeC: <https://www.lombardiabeniculturali.it/fotografie/schede-complete/IMM-3h020-0000109/>

CODICI

Unità operativa: 3h020

Numero scheda: 109

Codice scheda: IMM-3h020-0000109

Tipo di scheda: AFRLIMM

Identificazione: Innocenti - Milano - Stabilimento - Interno - Riduttore a stiramento - Particolare

SOGGETTO

CLASSIFICAZIONE

Altra classificazione: reportage

Tipo classificazione: Classificazione per genere fotografico Archivi dell'Immagine - Regione Lombardia

THESAURUS [1 / 2]

Descrittore: industria

Tipo thesaurus: Thesaurus AESS, Archivi dell'Immagine - Regione Lombardia

THESAURUS [2 / 2]

Descrittore: macchine / utensili / strumenti di lavoro

Tipo thesaurus: Thesaurus AESS, Archivi dell'Immagine - Regione Lombardia

LUOGO E DATA DELLA RIPRESA

LOCALIZZAZIONE

Stato: Italia

Regione: Lombardia

Provincia: MI

Comune: Milano

Data: 1966/01/28

DATAZIONE GENERICA

Secolo: XX

Frazione di secolo: terzo quarto

DATAZIONE SPECIFICA

Da: 1966/01/28

A: 1966/01/28

DEFINIZIONE CULTURALE

AUTORE DELLA FOTOGRAFIA

Nome di persona o ente: Zabban, Roberto

Tipo intestazione: P

Dati anagrafici/estremi cronologici: 1928-2014

Riferimento all'intervento: fotografo principale

Codice scheda autore: AUF-3h070-0000001

Motivazione dell'attribuzione: contesto

COMPILAZIONE

COMPILAZIONE

Anno di redazione: 2018

Nome: Bellinato, Chiara

Referente scientifico: Cerri, Silvia

Funzionario responsabile: Bilotto, Antonella

SUPPORTO COLLEGATO: AFRLSUP - SUP-3h020-0000109 [1 / 1]

CODICI

Unità operativa: 3h020

Numero scheda: 109

Codice scheda: SUP-3h020-0000109

RIFERIMENTO SCHEDA IMMAGINE

Codice IDK della scheda immagine: IMM-3h020-0000109

Tipo scheda: F

Livello ricerca: P

CODICE UNIVOCO

Codice regione: 03

Numero catalogo generale: 02161165

Ente schedatore: R03/ Centro per la cultura d'impresa

Ente competente: S303

OGGETTO

OGGETTO

Definizione dell'oggetto: positivo

Natura biblioteconomica dell'oggetto: m

Originalità: originale

QUANTITA'

Numero oggetti/elementi: 1

SOGGETTO

TITOLO

Titolo attribuito: Particolare di un riduttore a stiramento nello stabilimento Innocenti

Specifiche titolo: del catalogatore

LOCALIZZAZIONE GEOGRAFICO-AMMINISTRATIVA

INDICAZIONE DEL CONTENITORE FISICO

Codice del contenitore fisico: 27508

Categoria del contenitore fisico: architettura

LOCALIZZAZIONE GEOGRAFICO-AMMINISTRATIVA ATTUALE

Stato: Italia

Regione: Lombardia

Provincia: MI

Nome provincia: Milano

Codice ISTAT comune: 015146

Comune: Milano

COLLOCAZIONE SPECIFICA

Tipologia: palazzo

Denominazione: Palazzo Via Brisa 3

Indirizzo: Via Brisa, 3

Denominazione struttura conservativa - livello 1: Centro per la cultura d'impresa

UBICAZIONE

UBICAZIONE FOTO

Fondo: Roberto Zabban

Sezione: ZAB-Ro

Serie archivistica: 1632

Contenitore: 21

Collocazione: ZB_PC_26698

CRONOLOGIA

CRONOLOGIA GENERICA

Secolo: XX

Frazione di secolo: terzo quarto

CRONOLOGIA SPECIFICA

Da: 1966/01/28

A: 1966/01/28

MOTIVAZIONE CRONOLOGIA

Motivazione: iscrizione

Specifiche: sul supporto primario

DATI TECNICI

Indicazione di colore: BN

Materia e tecnica: gelatina ai sali d'argento/carta

MISURE

Tipo misure: singolo fotogramma

Unità di misura: mm

Altezza: 100

Larghezza: 128

Formato: 10x12

DATI ANALITICI

Indicazioni sull'oggetto

Il supporto è un provino a contatto delle dimensioni (21x27 cm) con 4 fotogrammi 10x12 tra cui l'immagine catalogata.

CONSERVAZIONE

STATO DI CONSERVAZIONE

Data: 2018

Stato di conservazione: buono

Indicazioni specifiche: deformazioni

CONDIZIONE GIURIDICA E VINCOLI

CONDIZIONE GIURIDICA

Indicazione generica: proprietà persona giuridica senza scopo di lucro

Indicazione specifica: Centro per la cultura d'impresa

FONTI E DOCUMENTI DI RIFERIMENTO

DOCUMENTAZIONE FOTOGRAFICA

Codice univoco della risorsa: SC_F_SUP-3h020-0000109_IMG-0001050877

Genere: documentazione allegata

Tipo: fotografia digitale b/n

Codice identificativo: CCIZB_PC_26698

Nome del file originale: ZB_PC_26698

ACCESSO AI DATI

SPECIFICHE DI ACCESSO AI DATI

Profilo di accesso: 1

Motivazione: bene di proprietà privata

COMPILAZIONE

COMPILAZIONE

Anno di redazione: 2018

Ente compilatore: Centro per la cultura d'impresa

Nome: Bellinato, Chiara

Referente scientifico: Cerri, Silvia

Funzionario responsabile: Bilotto, Antonella

