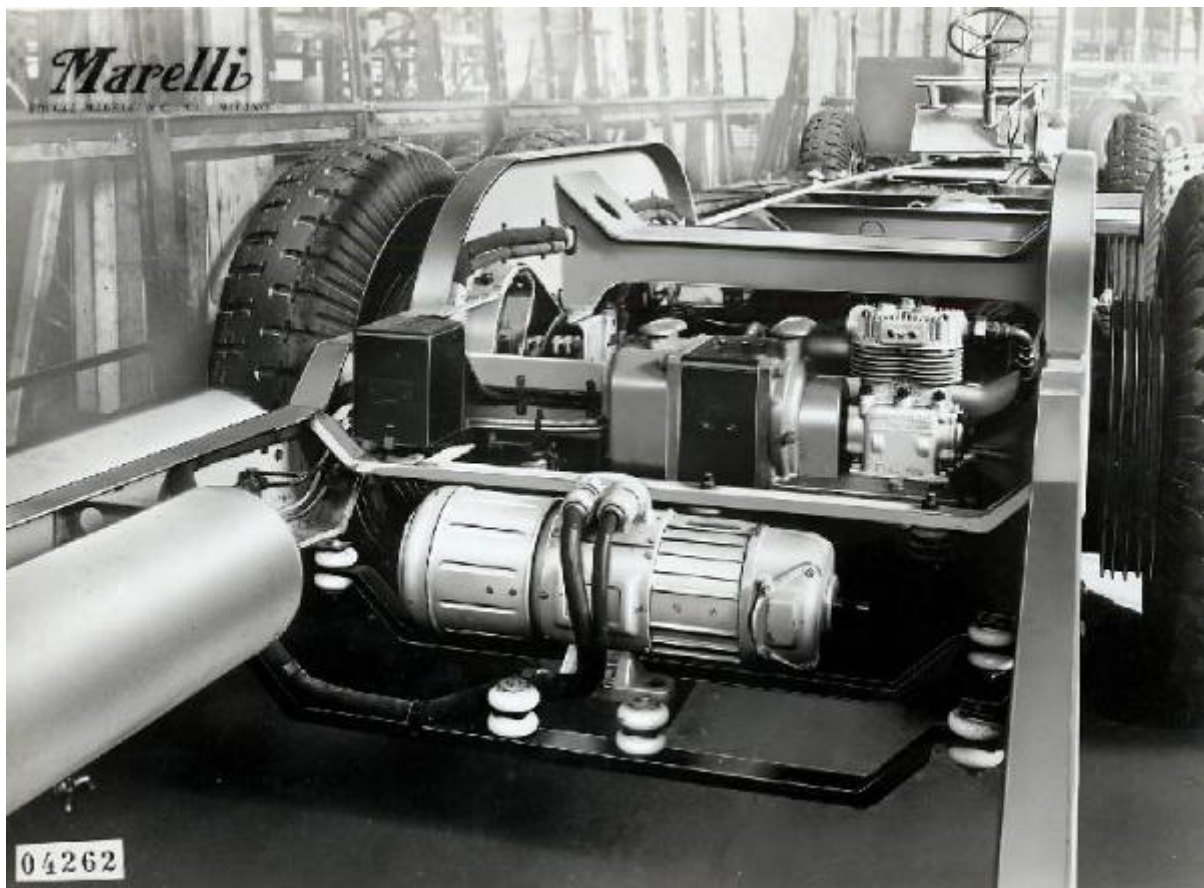


## Filobus dell'ATAG di Roma - Chassis

Ufficio Fotografico Ercole Marelli (attr.)



Link risorsa: <https://www.lombardiabeniculturali.it/fotografie/schede/IMM-5w010-0002184/>

Scheda SIRBeC: <https://www.lombardiabeniculturali.it/fotografie/schede-complete/IMM-5w010-0002184/>

## CODICI

Unità operativa: 5w010

Numero scheda: 2184

Codice scheda: IMM-5w010-0002184

Tipo di scheda: AFRLIMM

Identificazione: Filobus dell'ATAG di Roma - Chassis

## SOGGETTO

### CLASSIFICAZIONE

Altra classificazione: foto industriale

Tipo classificazione: generi AIM

### THESAURUS [1 / 3]

Descrittore: industria

Tipo thesaurus: AESS - Archivio di etnografia e storia sociale

### THESAURUS [2 / 3]

Descrittore: trasporti

Tipo thesaurus: AESS - Archivio di etnografia e storia sociale

### THESAURUS [3 / 3]

Descrittore: veicoli filoviari

## LUOGO E DATA DELLA RIPRESA

### LOCALIZZAZIONE

Stato: Italia

Regione: Lazio

Provincia: RM

Data: 1938

### DATAZIONE GENERICA

Secolo: XX

Frazione di secolo: secondo quarto

## DATAZIONE SPECIFICA

Da: 1938

Validità: ca.

A: 1938

Validità: ca.

## DEFINIZIONE CULTURALE

### AUTORE DELLA FOTOGRAFIA

Nome di persona o ente: Ufficio Fotografico Ercole Marelli

Tipo intestazione: E

Dati anagrafici/estremi cronologici: 1925 ca./ 1970 ca.

Riferimento all'autore: attr.

Riferimento all'intervento: fotografo principale

Codice scheda autore: AUF-5w020-0000006

Indicazione del nome e dell'indirizzo: Ufficio Fotografico Ercole Marelli. Sesto San Giovanni

Motivazione dell'attribuzione: provenienza

## COMPILAZIONE

### COMPILAZIONE

Anno di redazione: 2006

Nome [1 / 2]: Tunez, Sonia

Nome [2 / 2]: Moccia, Maria Rosaria

Referente scientifico: Moccia, Maria Rosaria

Funzionario responsabile: De Cristofaro, Alberto

## SUPPORTO COLLEGATO: AFRLSUP - SUP-5w010-0002184 [1 / 1]

### CODICI

Unità operativa: 5w010

Numero scheda: 2184

Codice scheda: SUP-5w010-0002184

### RIFERIMENTO SCHEDA IMMAGINE

Codice IDK della scheda immagine: IMM-5w010-0002184

Tipo scheda: F

Livello ricerca: I

### CODICE UNIVOCO

Codice regione: 03

Ente schedatore: R03/ Fondazione ISEC Istituto per la Storia dell'Età Contemporanea

Ente competente: S27

### OGGETTO

#### OGGETTO

Definizione dell'oggetto: positivo

Natura biblioteconomica dell'oggetto: m

Originalità: originale

#### QUANTITA'

Numero oggetti/elementi: 1

Completa/incompleta: completa

### SOGGETTO

#### TITOLO

Titolo attribuito: Chassis di filobus per l'ATAG di Roma

Specifiche titolo: dal catalogatore

### LOCALIZZAZIONE GEOGRAFICO-AMMINISTRATIVA

## INDICAZIONE DEL CONTENITORE FISICO

Codice del contenitore fisico: 9270

Categoria del contenitore fisico: architettura

## LOCALIZZAZIONE GEOGRAFICO-AMMINISTRATIVA ATTUALE

Stato: Italia

Regione: Lombardia

Provincia: MI

Nome provincia: Milano

Codice ISTAT comune: 015209

Comune: Sesto San Giovanni

## COLLOCAZIONE SPECIFICA

Tipologia: palazzo

Denominazione: Fondazione ISEC Istituto per la Storia dell'Età Contemporanea

Indirizzo: Largo La Marmora, 17

Codice della scheda ILC: SW5w1-00001

Denominazione struttura conservativa - livello 1: Fondazione ISEC Istituto per la Storia dell'Età Contemporanea

## UBICAZIONE

### UBICAZIONE FOTO

Fondo: Sezione fotografica dell'Archivio Storico della Società Ercole Marelli

Serie archivistica: SERIE B

Collocazione: SERIE B\_SC\_036

## CRONOLOGIA

### CRONOLOGIA GENERICA

Secolo: XX

### CRONOLOGIA SPECIFICA

Da: 1938

Validità: ca.

A: 1938

Validità: ca.

### **MOTIVAZIONE CRONOLOGIA**

Motivazione: documentazione

Specifiche: libri inventario

### **DATI TECNICI**

Indicazione di colore: BN

Materia e tecnica: gelatina bromuro d'argento/carta

Specifiche tecniche: ritocco

### **MISURE**

Tipo misure: supporto primario

Unità di misura: cm

Formato: 18x24

### **DATI ANALITICI**

#### **ISCRIZIONI [1 / 2]**

Classe di appartenenza: societario

Tecnica di scrittura: fotografica

Posizione: sul supporto primario: recto: in alto a sinistra

Trascrizione: Marelli/ ERCOLE MARELLI & C. - S.A. - MILANO

#### **ISCRIZIONI [2 / 2]**

Classe di appartenenza: documentaria

Tecnica di scrittura: fotografica

Posizione: sul supporto primario: recto: in basso a sinistra

Trascrizione: 04262

#### **STEMMI/MARCHI/TIMBRI**

Classe di appartenenza: timbro

Qualificazione: inventariale

Posizione: sul supporto primario: verso

Descrizione: 04262

## CONSERVAZIONE

### STATO DI CONSERVAZIONE

Data: 2006

Stato di conservazione: buono

## CONDIZIONE GIURIDICA E VINCOLI

### CONDIZIONE GIURIDICA

Indicazione generica: proprietà privata

## FONTI E DOCUMENTI DI RIFERIMENTO

### DOCUMENTAZIONE FOTOGRAFICA

Codice univoco della risorsa: SC\_F\_SUP-5w010-0002184\_IMG-0000635012

Genere: documentazione allegata

Tipo: fotografia digitale

Data: 2005

Ente proprietario: Fondazione Istituto per la storia dell'età contemporanea

Collocazione: DVD\_017

Codice identificativo: ISEC\_B.04262

Formato: tif

Nome del file originale: B.04262.jpg

### MOSTRE

Titolo: Mostra - trasporti

## ACCESSO AI DATI

### SPECIFICHE DI ACCESSO AI DATI

Profilo di accesso: 1

Motivazione: scheda relativa a bene di proprietà privata

## COMPILAZIONE

**COMPILAZIONE**

Anno di redazione: 2006

Ente compilatore: Fondazione ISEC - Sesto San Giovanni

Nome [1 / 2]: Tunez, Sonia

Nome [2 / 2]: Moccia, Maria Rosaria

Referente scientifico: Moccia, Maria Rosaria

Funzionario responsabile: De Cristofaro, Alberto



