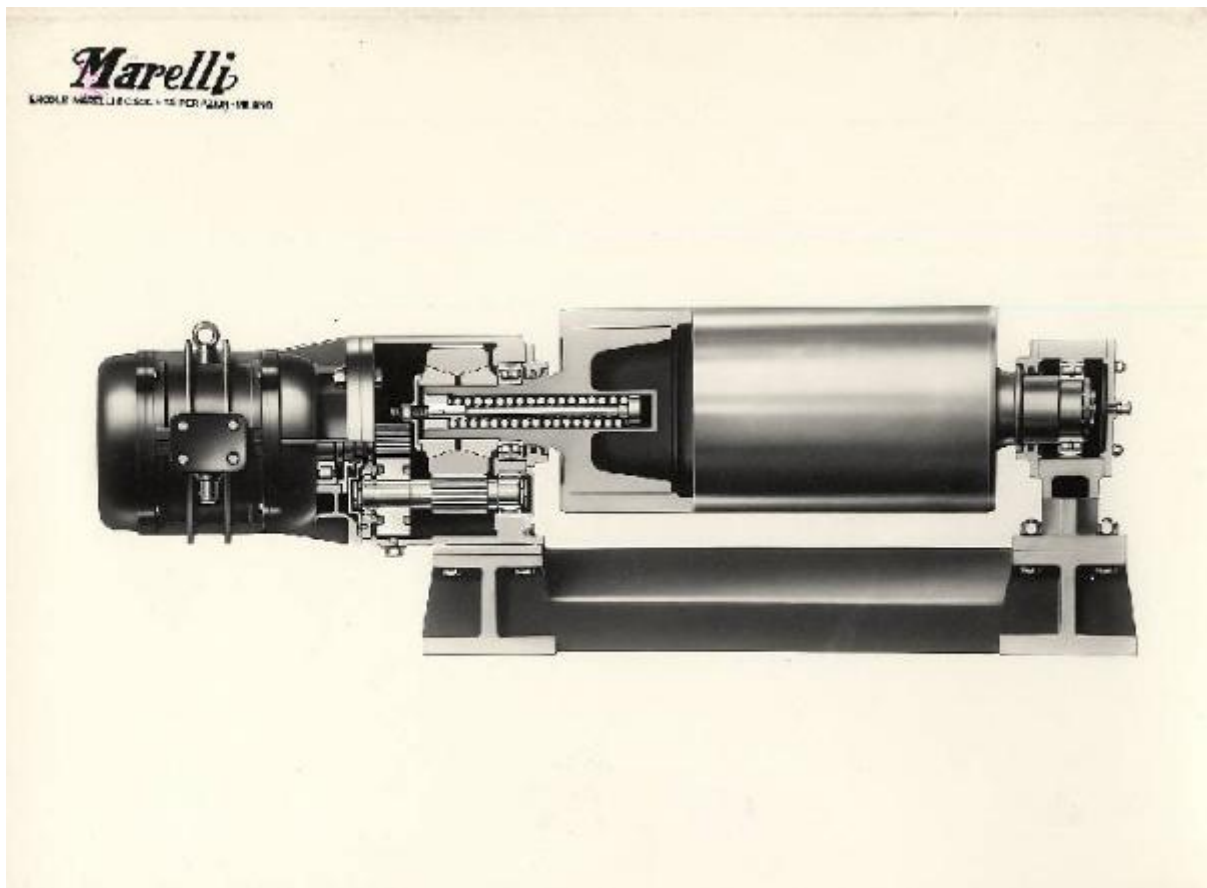


Ercole Marelli (Società) - Rullo automotore

Ufficio Fotografico Ercole Marelli (attr.)



Link risorsa: <https://www.lombardiabeniculturali.it/fotografie/schede/IMM-5w010-0003534/>

Scheda SIRBeC: <https://www.lombardiabeniculturali.it/fotografie/schede-complete/IMM-5w010-0003534/>

CODICI

Unità operativa: 5w010

Numero scheda: 3534

Codice scheda: IMM-5w010-0003534

Tipo di scheda: AFRLIMM

SOGGETTO

SOGGETTO

Indicazioni sul soggetto: Rullo con motore serie ART in sezione

Identificazione: Ercole Marelli (Società) - Rullo automotore

CLASSIFICAZIONE

Altra classificazione: foto industriale

Tipo classificazione: generi AIM

THESAURUS [1 / 3]

Descrittore: industria

Tipo thesaurus: AESS - Archivio di etnografia e storia sociale

THESAURUS [2 / 3]

Descrittore: rulli automotori

THESAURUS [3 / 3]

Descrittore: motori ART

LUOGO E DATA DELLA RIPRESA

LOCALIZZAZIONE

Stato: Italia

Regione: Lombardia

Provincia: MI

Comune: Sesto San Giovanni

Data: 1939

DATAZIONE GENERICA

Secolo: XX

Frazione di secolo: secondo quarto

DATAZIONE SPECIFICA

Da: 1939

Validità: ca.

A: 1939

Validità: ca.

DEFINIZIONE CULTURALE

AUTORE DELLA FOTOGRAFIA

Nome di persona o ente: Ufficio Fotografico Ercole Marelli

Tipo intestazione: E

Dati anagrafici/estremi cronologici: 1925 ca./ 1970 ca.

Riferimento all'autore: attr.

Riferimento all'intervento: fotografo principale

Codice scheda autore: AUF-5w020-0000006

Indicazione del nome e dell'indirizzo: Ufficio Fotografico Ercole Marelli. Sesto San Giovanni

Motivazione dell'attribuzione: provenienza

COMPILAZIONE

COMPILAZIONE

Anno di redazione: 2006

Nome [1 / 2]: Tunez, Sonia

Nome [2 / 2]: Moccia, Maria Rosaria

Referente scientifico: Moccia, Maria Rosaria

Funzionario responsabile: De Cristofaro, Alberto

SUPPORTO COLLEGATO: AFRLSUP - SUP-5w010-0003534 [1 / 1]

CODICI

Unità operativa: 5w010

Numero scheda: 3534

Codice scheda: SUP-5w010-0003534

RIFERIMENTO SCHEDA IMMAGINE

Codice IDK della scheda immagine: IMM-5w010-0003534

Tipo scheda: F

Livello ricerca: I

CODICE UNIVOCO

Codice regione: 03

Ente schedatore: R03/ Fondazione ISEC Istituto per la Storia dell'Età Contemporanea

Ente competente: S27

OGGETTO

OGGETTO

Definizione dell'oggetto: positivo

Natura biblioteconomica dell'oggetto: m

Originalità: originale

QUANTITA'

Numero oggetti/elementi: 1

Completa/incompleta: completa

SOGGETTO

TITOLO

Titolo attribuito: Rullo automotore della Ercole Marelli

Specifiche titolo: dal catalogatore

LOCALIZZAZIONE GEOGRAFICO-AMMINISTRATIVA

INDICAZIONE DEL CONTENITORE FISICO

Codice del contenitore fisico: 9270

Categoria del contenitore fisico: architettura

LOCALIZZAZIONE GEOGRAFICO-AMMINISTRATIVA ATTUALE

Stato: Italia

Regione: Lombardia

Provincia: MI

Nome provincia: Milano

Codice ISTAT comune: 015209

Comune: Sesto San Giovanni

COLLOCAZIONE SPECIFICA

Tipologia: palazzo

Denominazione: Fondazione ISEC Istituto per la Storia dell'Età Contemporanea

Indirizzo: Largo La Marmora, 17

Denominazione struttura conservativa - livello 1: Fondazione ISEC Istituto per la Storia dell'Età Contemporanea

UBICAZIONE

UBICAZIONE FOTO

Fondo: Sezione fotografica dell'Archivio Storico della Società Ercole Marelli

Serie archivistica: SERIE B

Collocazione: SERIE B_SC_041

CRONOLOGIA

CRONOLOGIA GENERICA

Secolo: XX

CRONOLOGIA SPECIFICA

Da: 1939

Validità: ca.

A: 1939

Validità: ca.

MOTIVAZIONE CRONOLOGIA

Motivazione: documentazione

Specifiche: libri inventario

DATI TECNICI

Indicazione di colore: BN

Materia e tecnica: gelatina bromuro d'argento/carta

Specifiche tecniche: ritocco

MISURE

Tipo misure: supporto primario

Unità di misura: cm

Formato: 18x24

DATI ANALITICI

ISCRIZIONI

Classe di appartenenza: societario

Tecnica di scrittura: fotografica

Posizione: sul supporto primario: recto: in alto a sinistra

Trascrizione: Marelli/ ERCOLE MARELLI & C. SOCIETA' PER AZIONI - MILANO

STEMMI/MARCHI/TIMBRI

Classe di appartenenza: timbro

Qualificazione: inventariale

Posizione: sul supporto primario: verso

Descrizione: 04903

CONSERVAZIONE

STATO DI CONSERVAZIONE

Data: 2006

Stato di conservazione: buono

CONDIZIONE GIURIDICA E VINCOLI

CONDIZIONE GIURIDICA

Indicazione generica: proprietà privata

FONTI E DOCUMENTI DI RIFERIMENTO

DOCUMENTAZIONE FOTOGRAFICA

Codice univoco della risorsa: SC_F_SUP-5w010-0003534_IMG-0000636461

Genere: documentazione allegata

Tipo: fotografia digitale

Data: 2005

Ente proprietario: Fondazione Istituto per la storia dell'età contemporanea

Collocazione: DVD_020

Codice identificativo: ISEC_B.04903

Formato: tif

Nome del file originale: B.04903.jpg

BIBLIOGRAFIA [1 / 3]

Autore: Sguardo generale

Titolo libro o rivista: Marelli

Titolo contributo: Sguardo generale agli sviluppi tecnici della Ercole Marelli & C., S. A.

Luogo di edizione: Sesto San Giovanni

Anno di edizione: 1940

Codice scheda bibliografia: 5w010

V., pp., nn.: p. 21

BIBLIOGRAFIA [2 / 3]

Autore: Cianflone, B.

Titolo libro o rivista: Marelli

Titolo contributo: I rulli automotori negli impianti siderurgici

Luogo di edizione: Sesto San Giovanni

Anno di edizione: 1941

Codice scheda bibliografia: 5w010

V., pp., nn.: p. 4

V., tavv., figg.: f. 1

BIBLIOGRAFIA [3 / 3]

Autore: Migliau, E.

Titolo libro o rivista: Marelli

Titolo contributo

1891-1951. Sguardo generale agli sviluppi tecnici della Ercole Marelli & C. - S. p. A. Parte III, comandi principali ed ausiliari di laminatoio

Luogo di edizione: Sesto San Giovanni

Anno di edizione: 1952

Codice scheda bibliografia: 5w010

V., pp., nn.: p. 22

V., tavv., figg.: f. 27

MOSTRE

Titolo: Mostra - rulli

ACCESSO AI DATI

SPECIFICHE DI ACCESSO AI DATI

Profilo di accesso: 1

Motivazione: scheda relativa a bene di proprietà privata

COMPILAZIONE

COMPILAZIONE

Anno di redazione: 2006

Ente compilatore: Fondazione ISEC - Sesto San Giovanni

Nome [1 / 2]: Tunez, Sonia

Nome [2 / 2]: Moccia, Maria Rosaria

Referente scientifico: Moccia, Maria Rosaria

Funzionario responsabile: De Cristofaro, Alberto

