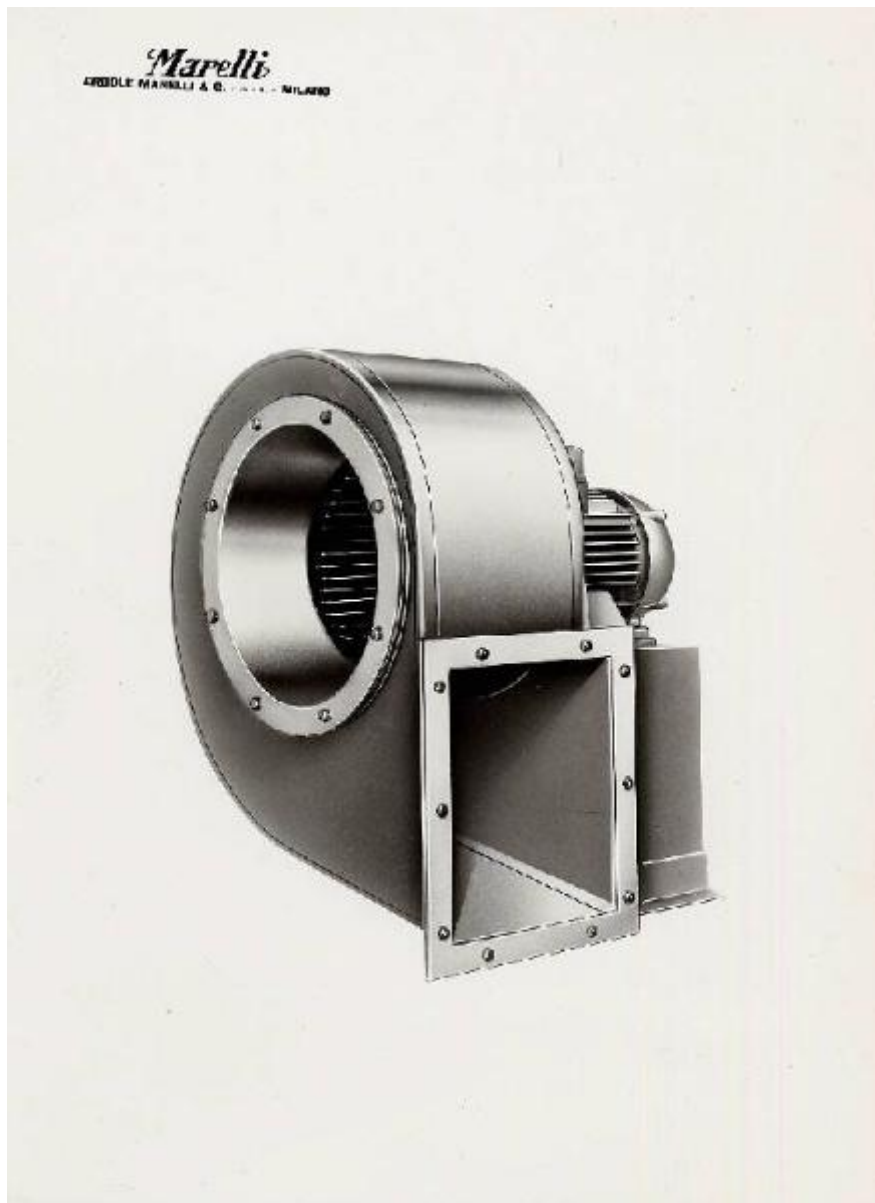


# Ercole Marelli (Società) - Ventilatore industriale LM

Ufficio Fotografico Ercole Marelli (attr.)



Link risorsa: <https://www.lombardiabeniculturali.it/fotografie/schede/IMM-5w020-0000980/>

Scheda SIRBeC: <https://www.lombardiabeniculturali.it/fotografie/schede-complete/IMM-5w020-0000980/>

## CODICI

Unità operativa: 5w020

Numero scheda: 980

Codice scheda: IMM-5w020-0000980

Tipo di scheda: AFRLIMM

## SOGGETTO

### SOGGETTO

Indicazioni sul soggetto: Elettroventilatore LM/B con motore NR

Identificazione: Ercole Marelli (Società) - Ventilatore industriale LM

### CLASSIFICAZIONE

Altra classificazione: foto industriale

Tipo classificazione: generi AIM

### THESAURUS [1 / 2]

Descrittore: industria

Tipo thesaurus: AESS - Archivio di etnografia e storia sociale

### THESAURUS [2 / 2]

Descrittore: ventilatori industriali LM

## LUOGO E DATA DELLA RIPRESA

### LOCALIZZAZIONE

Stato: Italia

Regione: Lombardia

Provincia: MI

Comune: Sesto San Giovanni

Data: 1961

### DATAZIONE GENERICA

Secolo: XX

Frazione di secolo: terzo quarto

## DATAZIONE SPECIFICA

Da: 1961

Validità: ca.

A: 1961

Validità: ca.

## DEFINIZIONE CULTURALE

### AUTORE DELLA FOTOGRAFIA

Nome di persona o ente: Ufficio Fotografico Ercole Marelli

Tipo intestazione: E

Dati anagrafici/estremi cronologici: 1925 ca./ 1970 ca.

Riferimento all'autore: attr.

Riferimento all'intervento: fotografo principale

Codice scheda autore: AUF-5w020-0000006

Indicazione del nome e dell'indirizzo: Ufficio Fotografico Ercole Marelli. Sesto San Giovanni

Motivazione dell'attribuzione: provenienza

## COMPILAZIONE

### COMPILAZIONE

Anno di redazione: 2006

Nome [1 / 2]: Tunez, Sonia

Nome [2 / 2]: Moccia, Maria Rosaria

Referente scientifico: Moccia, Maria Rosaria

Funzionario responsabile: De Cristofaro, Alberto

**SUPPORTO COLLEGATO: AFRLSUP - SUP-5w020-0000980 [1 / 1]**

**CODICI**

Unità operativa: 5w020

Numero scheda: 980

Codice scheda: SUP-5w020-0000980

**RIFERIMENTO SCHEDA IMMAGINE**

Codice IDK della scheda immagine: IMM-5w020-0000980

Tipo scheda: F

Livello ricerca: I

**CODICE UNIVOCO**

Codice regione: 03

Ente schedatore: R03/ Fondazione ISEC Istituto per la Storia dell'Età Contemporanea

Ente competente: S27

**OGGETTO**

**OGGETTO**

Definizione dell'oggetto: positivo

Natura biblioteconomica dell'oggetto: m

Originalità: originale

**QUANTITA'**

Numero oggetti/elementi: 1

Completa/incompleta: completa

**SOGGETTO**

**TITOLO**

Titolo attribuito: Ventilatore industriale LM della Ercole Marelli

Specifiche titolo: dal catalogatore

**LOCALIZZAZIONE GEOGRAFICO-AMMINISTRATIVA**

## INDICAZIONE DEL CONTENITORE FISICO

Codice del contenitore fisico: 9270

Categoria del contenitore fisico: architettura

## LOCALIZZAZIONE GEOGRAFICO-AMMINISTRATIVA ATTUALE

Stato: Italia

Regione: Lombardia

Provincia: MI

Nome provincia: Milano

Codice ISTAT comune: 015209

Comune: Sesto San Giovanni

## COLLOCAZIONE SPECIFICA

Tipologia: palazzo

Denominazione: Fondazione ISEC Istituto per la Storia dell'Età Contemporanea

Indirizzo: Largo La Marmora, 17

Denominazione struttura conservativa - livello 1: Fondazione ISEC Istituto per la Storia dell'Età Contemporanea

## UBICAZIONE

### UBICAZIONE FOTO

Fondo: Sezione fotografica dell'Archivio Storico della Società Ercole Marelli

Serie archivistica: SERIE B

Collocazione: SERIE B\_SC\_127

## CRONOLOGIA

### CRONOLOGIA GENERICA

Secolo: XX

### CRONOLOGIA SPECIFICA

Da: 1961

Validità: ca.

A: 1961

Validità: ca.

## MOTIVAZIONE CRONOLOGIA

Motivazione: documentazione

Specifiche: libri inventario

## DATI TECNICI

Indicazione di colore: BN

Materia e tecnica: gelatina bromuro d'argento/carta

Specifiche tecniche: ritocco

## MISURE

Tipo misure: supporto primario

Unità di misura: cm

Formato: 18x24

## DATI ANALITICI

### ISCRIZIONI

Classe di appartenenza: societario

Tecnica di scrittura: fotografica

Posizione: sul supporto primario: recto: in alto a sinistra

Trascrizione: Marelli/ ERCOLE MARELLI & C. - S.p.A. - MILANO

### STEMMI/MARCHI/TIMBRI

Classe di appartenenza: timbro

Qualificazione: inventariale

Posizione: sul supporto primario: verso

Descrizione: 18181 bis

## CONSERVAZIONE

### STATO DI CONSERVAZIONE

Data: 2006

Stato di conservazione: buono

## CONDIZIONE GIURIDICA E VINCOLI

### CONDIZIONE GIURIDICA

Indicazione generica: proprietà privata

## FONTI E DOCUMENTI DI RIFERIMENTO

### DOCUMENTAZIONE FOTOGRAFICA

Codice univoco della risorsa: SC\_F\_SUP-5w020-0000980\_IMG-0000633390

Genere: documentazione allegata

Tipo: fotografia digitale

Data: 2005

Ente proprietario: Fondazione Istituto per la storia dell'età contemporanea

Collocazione: DVD\_070

Codice identificativo: ISEC\_B.18181 bis

Formato: tif

Nome del file originale: B.18181 bis.jpg

## ACCESSO AI DATI

### SPECIFICHE DI ACCESSO AI DATI

Profilo di accesso: 1

Motivazione: scheda relativa a bene di proprietà privata

## COMPILAZIONE

### COMPILAZIONE

Anno di redazione: 2006

Ente compilatore: Fondazione ISEC - Sesto San Giovanni

Nome [1 / 2]: Tunez, Sonia

Nome [2 / 2]: Moccia, Maria Rosaria

Referente scientifico: Moccia, Maria Rosaria

Funzionario responsabile: De Cristofaro, Alberto

