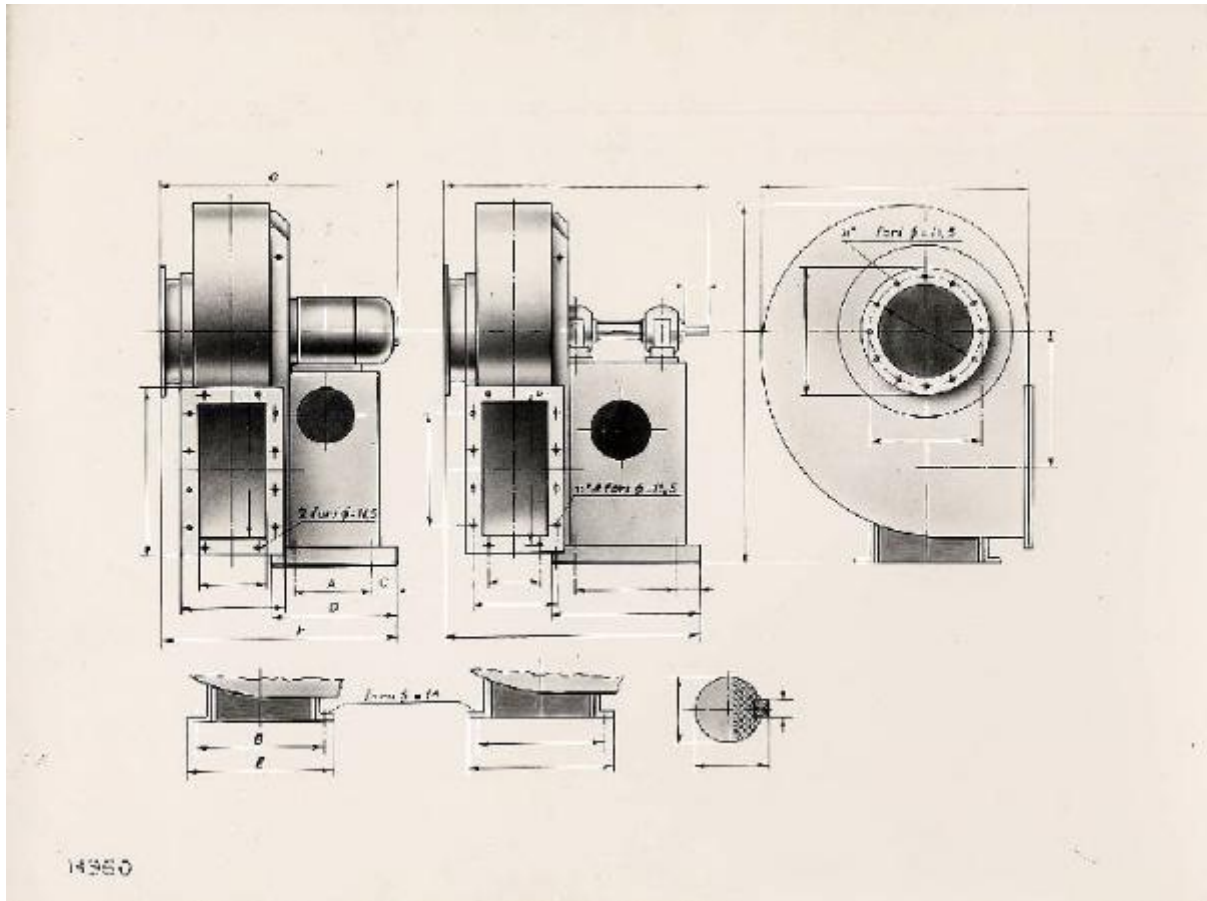


# Ercole Marelli (Società) - Ventilatore industriale VR - Disegno

Ufficio Fotografico Ercole Marelli (attr.)



Link risorsa: <https://www.lombardiabeniculturali.it/fotografie/schede/IMM-5w020-0001553/>

Scheda SIRBeC: <https://www.lombardiabeniculturali.it/fotografie/schede-complete/IMM-5w020-0001553/>

## CODICI

Unità operativa: 5w020

Numero scheda: 1553

Codice scheda: IMM-5w020-0001553

Tipo di scheda: AFRLIMM

## SOGGETTO

### SOGGETTO

Indicazioni sul soggetto: Disegno di ventilatore radiale ad alto rendimento VR 33

Identificazione: Ercole Marelli (Società) - Ventilatore industriale VR - Disegno

### CLASSIFICAZIONE

Altra classificazione: foto industriale

Tipo classificazione: generi AIM

### THESAURUS [1 / 2]

Descrittore: industria

Tipo thesaurus: AESS - Archivio di etnografia e storia sociale

### THESAURUS [2 / 2]

Descrittore: ventilatori industriali VR

## LUOGO E DATA DELLA RIPRESA

### LOCALIZZAZIONE

Stato: Italia

Regione: Lombardia

Provincia: MI

Comune: Sesto San Giovanni

Data: 1958

### DATAZIONE GENERICA

Secolo: XX

Frazione di secolo: terzo quarto

## DATAZIONE SPECIFICA

Da: 1958

Validità: ca.

A: 1958

Validità: ca.

## DEFINIZIONE CULTURALE

### AUTORE DELLA FOTOGRAFIA

Nome di persona o ente: Ufficio Fotografico Ercole Marelli

Tipo intestazione: E

Dati anagrafici/estremi cronologici: 1925 ca./ 1970 ca.

Riferimento all'autore: attr.

Riferimento all'intervento: fotografo principale

Codice scheda autore: AUF-5w020-0000006

Indicazione del nome e dell'indirizzo: Ufficio Fotografico Ercole Marelli. Sesto San Giovanni

Motivazione dell'attribuzione: provenienza

## COMPILAZIONE

### COMPILAZIONE

Anno di redazione: 2009

Nome [1 / 2]: Tunez, Sonia

Nome [2 / 2]: Moccia, Maria Rosaria

Referente scientifico: Moccia, Maria Rosaria

Funzionario responsabile: De Cristofaro, Alberto

## SUPPORTO COLLEGATO: AFRLSUP - SUP-5w020-0001553 [1 / 1]

### CODICI

Unità operativa: 5w020

Numero scheda: 1553

Codice scheda: SUP-5w020-0001553

### RIFERIMENTO SCHEDA IMMAGINE

Codice IDK della scheda immagine: IMM-5w020-0001553

Tipo scheda: F

Livello ricerca: I

### CODICE UNIVOCO

Codice regione: 03

Ente schedatore: R03/ Fondazione ISEC Istituto per la Storia dell'Età Contemporanea

Ente competente: S27

### OGGETTO

#### OGGETTO

Definizione dell'oggetto: positivo

Natura biblioteconomica dell'oggetto: m

Originalità: originale

#### QUANTITA'

Numero oggetti/elementi: 1

Completa/incompleta: completa

### SOGGETTO

#### TITOLO

Titolo attribuito: Disegno di ventilatore industriale VR della Ercole Marelli

Specifiche titolo: dal catalogatore

### LOCALIZZAZIONE GEOGRAFICO-AMMINISTRATIVA

## INDICAZIONE DEL CONTENITORE FISICO

Codice del contenitore fisico: 9270

Categoria del contenitore fisico: architettura

## LOCALIZZAZIONE GEOGRAFICO-AMMINISTRATIVA ATTUALE

Stato: Italia

Regione: Lombardia

Provincia: MI

Nome provincia: Milano

Codice ISTAT comune: 015209

Comune: Sesto San Giovanni

## COLLOCAZIONE SPECIFICA

Tipologia: palazzo

Denominazione: Fondazione ISEC Istituto per la Storia dell'Età Contemporanea

Indirizzo: Largo La Marmora, 17

Denominazione struttura conservativa - livello 1: Fondazione ISEC Istituto per la Storia dell'Età Contemporanea

## UBICAZIONE

### UBICAZIONE FOTO

Fondo: Sezione fotografica dell'Archivio Storico della Società Ercole Marelli

Serie archivistica: SERIE B

Collocazione: SERIE B\_SC\_111

## CRONOLOGIA

### CRONOLOGIA GENERICA

Secolo: XX

### CRONOLOGIA SPECIFICA

Da: 1958

Validità: ca.

A: 1958

Validità: ca.

## **MOTIVAZIONE CRONOLOGIA**

Motivazione: documentazione

Specifiche: libri inventario

## **DATI TECNICI**

Indicazione di colore: BN

Materia e tecnica: gelatina bromuro d'argento/carta

## **MISURE**

Tipo misure: supporto primario

Unità di misura: cm

Formato: 18x24

## **DATI ANALITICI**

### **ISCRIZIONI**

Classe di appartenenza: documentaria

Tecnica di scrittura: fotografica

Posizione: sul supporto primario: recto: in basso a sinistra

Trascrizione: 14960

### **STEMMI/MARCHI/TIMBRI**

Classe di appartenenza: timbro

Qualificazione: inventariale

Posizione: sul supporto primario: verso

Descrizione: 14960

## **CONSERVAZIONE**

### **STATO DI CONSERVAZIONE**

Data: 2009

Stato di conservazione: buono

## **CONDIZIONE GIURIDICA E VINCOLI**

## CONDIZIONE GIURIDICA

Indicazione generica: proprietà privata

## FONTI E DOCUMENTI DI RIFERIMENTO

### DOCUMENTAZIONE FOTOGRAFICA

Codice univoco della risorsa: SC\_F\_SUP-5w020-0001553\_IMG-0000634426

Genere: documentazione allegata

Tipo: fotografia digitale

Data: 2005

Ente proprietario: Fondazione Istituto per la storia dell'età contemporanea

Collocazione: DVD\_059

Codice identificativo: ISEC\_B.14960

Formato: tif

Nome del file originale: B.14960.jpg

## ACCESSO AI DATI

### SPECIFICHE DI ACCESSO AI DATI

Profilo di accesso: 1

Motivazione: scheda relativa a bene di proprietà privata

## COMPILAZIONE

### COMPILAZIONE

Anno di redazione: 2009

Ente compilatore: Fondazione ISEC - Sesto San Giovanni

Nome [1 / 2]: Tunez, Sonia

Nome [2 / 2]: Moccia, Maria Rosaria

Referente scientifico: Moccia, Maria Rosaria

Funzionario responsabile: De Cristofaro, Alberto

