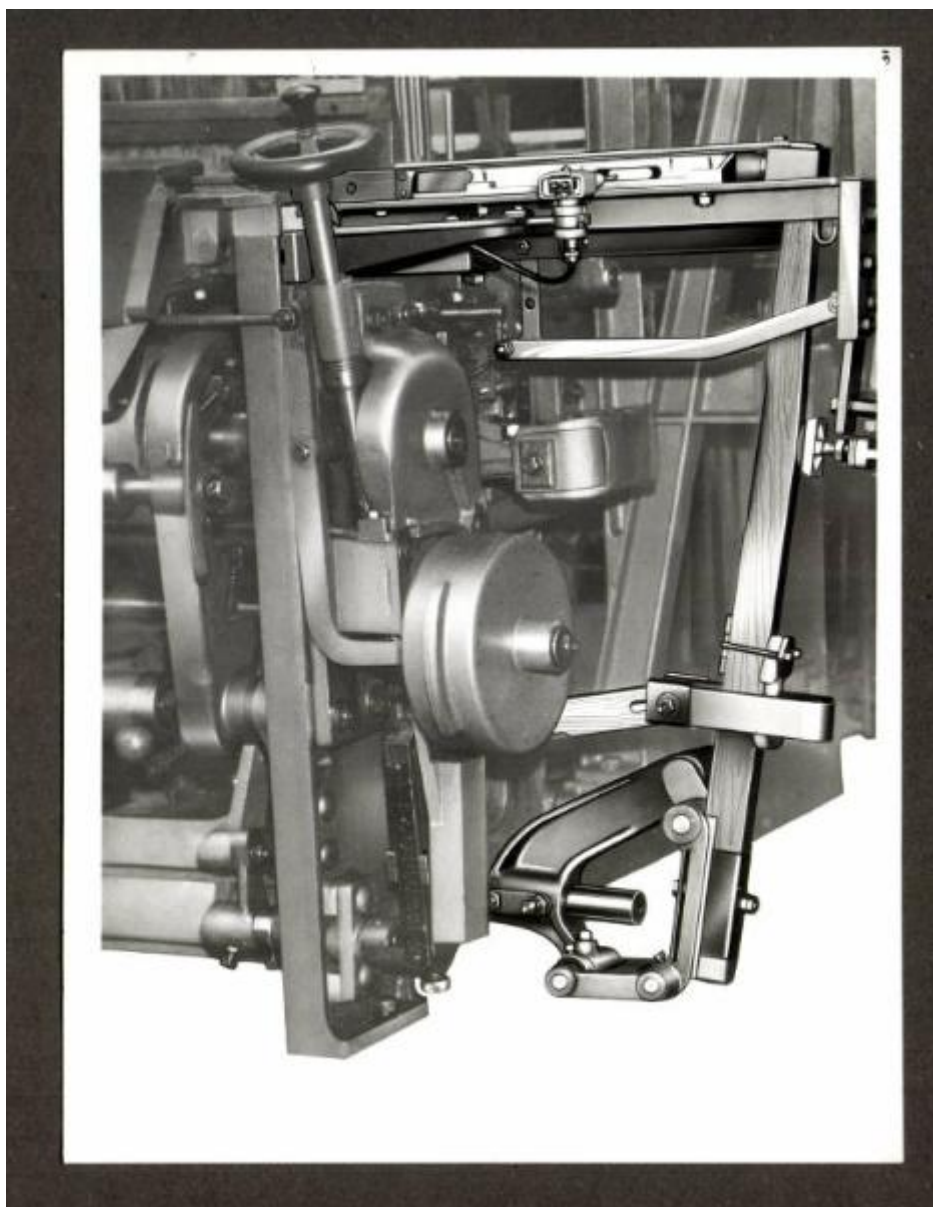


## OMITA - Telaio - lato destro, veduta frontale - Spada



Link risorsa: <https://www.lombardiabeniculturali.it/fotografie/schede/IMM-6m030-0000549/>

Scheda SIRBeC: <https://www.lombardiabeniculturali.it/fotografie/schede-complete/IMM-6m030-0000549/>

## CODICI

Unità operativa: 6m030

Numero scheda: 549

Codice scheda: IMM-6m030-0000549

Tipo di scheda: AFRLIMM

Identificazione: OMITA - Telaio - lato destro, veduta frontale - Spada

## SOGGETTO

### CLASSIFICAZIONE

Altra classificazione: foto industriale

Tipo classificazione: Vocabolario chiuso dei generi fotografici AIM

## LUOGO E DATA DELLA RIPRESA

### LOCALIZZAZIONE

Stato: Italia

Regione: Lombardia

Provincia: CO

Comune: Como

Località: Albate

### DATAZIONE GENERICA

Secolo: XX

## COMPILAZIONE

### COMPILAZIONE

Anno di redazione: 2011

Ente compilatore: Associazione per il Museo della Seta di Como

Nome: Bianchi, Carlotta

Referente scientifico: Giani, Rosalba

Funzionario responsabile: Orsenigo, Giovanni

**TRASCRIZIONE PER INFORMATIZZAZIONE**

Data: 2011

Nome: Bianchi, Carlotta

Ente compilatore: Associazione per il Museo della Seta di Como

## SUPPORTO COLLEGATO: AFRLSUP - SUP-6m030-0000594 [1 / 2]

### CODICI

Unità operativa: 6m030

Numero scheda: 594

Codice scheda: SUP-6m030-0000594

### RIFERIMENTO SCHEDA IMMAGINE

Codice IDK della scheda immagine: IMM-6m030-0000549

Tipo scheda: F

Livello ricerca: P

### CODICE UNIVOCO

Codice regione: 03

Numero catalogo generale: 02131738

Ente schedatore: R03/ Associazione per il Museo della Seta di Como

Ente competente: S27

### RELAZIONI

#### STRUTTURA COMPLESSA

Codice IDK della scheda madre: SUP-6m030-0000594

### OGGETTO

#### OGGETTO

Definizione dell'oggetto: positivo

Natura biblioteconomica dell'oggetto: c

Originalità: Stampa da matrice originale

#### QUANTITA'

Numero oggetti/elementi: 1

### SOGGETTO

#### TITOLO

Titolo attribuito: OMITA - Telaio - lato destro, veduta frontale - Spada

Specifiche titolo: del catalogatore

## LOCALIZZAZIONE GEOGRAFICO-AMMINISTRATIVA

### INDICAZIONE DEL CONTENITORE FISICO

Codice del contenitore fisico: 5482

Categoria del contenitore fisico: architettura

### LOCALIZZAZIONE GEOGRAFICO-AMMINISTRATIVA ATTUALE

Stato: Italia

Regione: Lombardia

Provincia: CO

Nome provincia: Como

Codice ISTAT comune: 013075

Comune: Como

### COLLOCAZIONE SPECIFICA

Tipologia: museo

Denominazione: Museo didattico della seta

Indirizzo: Via Valleggio, 3

Denominazione struttura conservativa - livello 1: Museo didattico della Seta

Tipologia struttura conservativa: museo

Collocazione originaria: No

### ACCESSIBILITA' DEL BENE

Accessibilità: Si

Specifiche: Non esposto al pubblico

## ALTRE LOCALIZZAZIONI GEOGRAFICO-AMMINISTRATIVE

Tipo di localizzazione: Luogo di deposito

### LOCALIZZAZIONE GEOGRAFICO-AMMINISTRATIVA

Continente: Europa

Stato: Italia

Regione: Lombardia

Provincia: CO

Comune: Como

### **COLLOCAZIONE SPECIFICA**

Tipologia: museo

Denominazione: Museo didattico della Seta di Como

Denominazione spazio viabilistico: Via Castelnuovo, 9

Denominazione struttura conservativa - livello 1: Museo didattico della Seta di Como

Tipologia struttura conservativa: museo

Specifiche: Archivio

## **UBICAZIONE**

### **UBICAZIONE FOTO**

Fondo: Fondo "OMITA - Como Albate"

### **INVENTARIO**

Denominazione: Inventario corrente

Data: 2011

Numero di inventario generale: F\_000668\_A

## **LOCALIZZAZIONE CATASTALE**

### **LOCALIZZAZIONE CATASTALE**

## **CRONOLOGIA**

### **CRONOLOGIA GENERICA**

Secolo: XX

## **DATI TECNICI**

Indicazione di colore: BN

Materia e tecnica: gelatina ai sali d'argento/ carta

### **MISURE**

Tipo misure: supporto primario

Unità di misura: mm

Altezza: 230

Larghezza: 173

## DATI ANALITICI

### ISCRIZIONI

Classe di appartenenza: documentaria

Tecnica di scrittura: fotografica

Posizione: sul supporto primario: recto: in alto a destra

Autore: azienda OMITA

Trascrizione: 6

## CONSERVAZIONE

### STATO DI CONSERVAZIONE

Data: 2011

Stato di conservazione: buono

## CONDIZIONE GIURIDICA E VINCOLI

### CONDIZIONE GIURIDICA

Indicazione generica: proprietà privata

### COPYRIGHT

Nome: Museo didattico della Seta - Como

Indirizzo: Via Castelnuovo, 9 - 22100 Como

## FONTI E DOCUMENTI DI RIFERIMENTO

### DOCUMENTAZIONE FOTOGRAFICA

Codice univoco della risorsa: SC\_F\_SUP-6m030-0000594\_IMG-0000768721

Genere: documentazione allegata

Tipo: fotografia digitale colore

Autore: Associazione per il Museo della Seta di Como

Data: 2011

Ente proprietario: Associazione per il Museo della Seta di Como

Collocazione del file nell'archivio locale: Y:\Archiviazione\Sirbec\_immagini\DB\_FBasse

Nome del file originale: F\_000668\_A.jpg

## ACCESSO AI DATI

### SPECIFICHE DI ACCESSO AI DATI

Profilo di accesso: 1

Motivazione: Scheda relativa a bene di proprietà privata

## COMPILAZIONE

### COMPILAZIONE

Anno di redazione: 2011

Ente compilatore: Associazione per il Museo della Seta di Como

Nome: Bianchi, Carlotta

Referente scientifico: Giani, Rosalba

Funzionario responsabile: Orsenigo, Giovanni

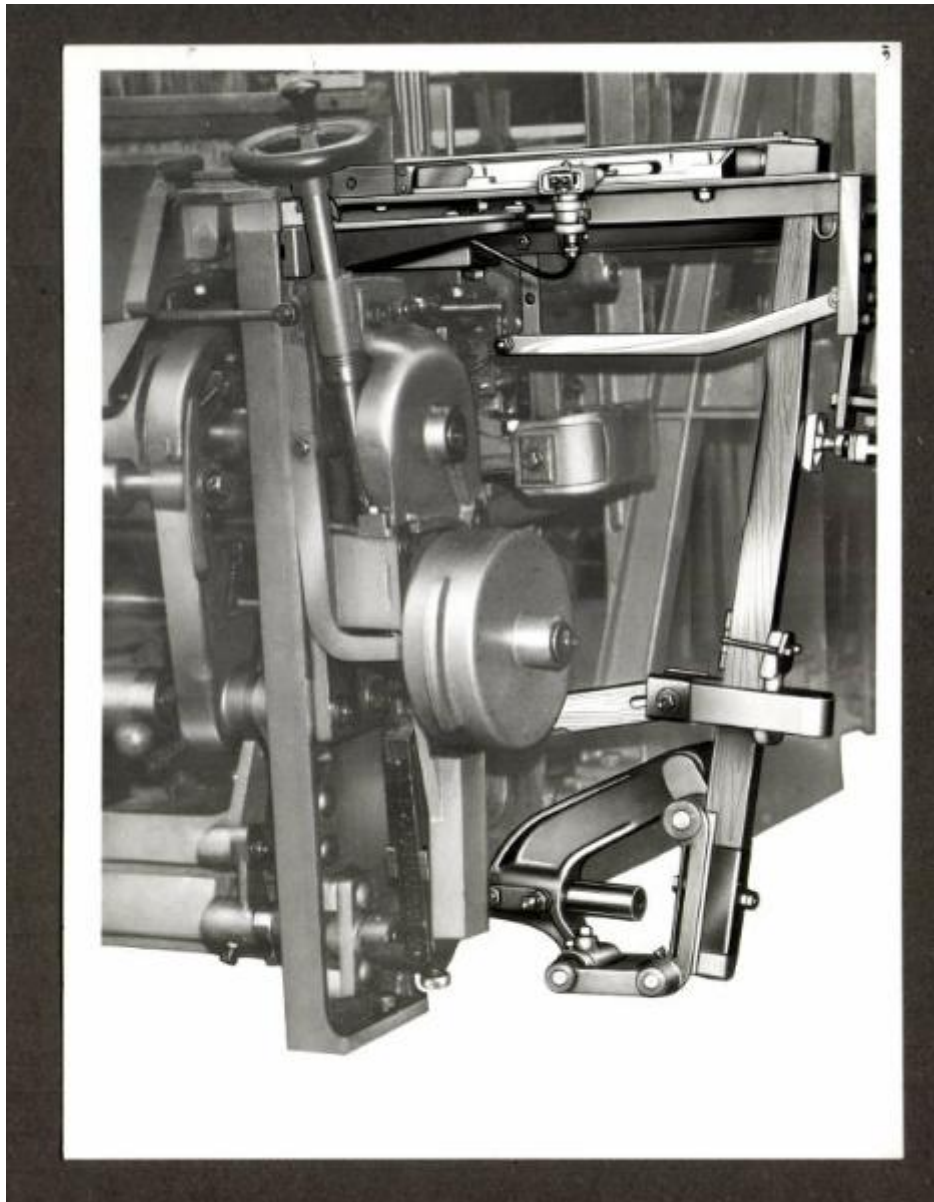
### TRASCRIZIONE PER INFORMATIZZAZIONE

Anno di trascrizione/informatizzazione: 2011

Nome: Bianchi, Carlotta

Ente compilatore: Associazione per il Museo della Seta di Como





## SUPPORTO COLLEGATO: AFRLSUP - SUP-6m030-0000597 [2 / 2]

### CODICI

Unità operativa: 6m030

Numero scheda: 597

Codice scheda: SUP-6m030-0000597

### RIFERIMENTO SCHEDA IMMAGINE

Codice IDK della scheda immagine: IMM-6m030-0000549

Tipo scheda: F

Livello ricerca: P

### CODICE UNIVOCO

Codice regione: 03

Numero catalogo generale: 02131741

Ente schedatore: R03/ Associazione per il Museo della Seta di Como

Ente competente: S27

### RELAZIONI

#### STRUTTURA COMPLESSA

Codice IDK della scheda madre: SUP-6m030-0000597

### OGGETTO

#### OGGETTO

Definizione dell'oggetto: positivo

Natura biblioteconomica dell'oggetto: c

Originalità: Stampa da matrice originale

#### QUANTITA'

Numero oggetti/elementi: 1

### SOGGETTO

#### TITOLO

Titolo attribuito: OMITA - Telaio - lato destro, veduta frontale - Spada

Specifiche titolo: del catalogatore

## LOCALIZZAZIONE GEOGRAFICO-AMMINISTRATIVA

### INDICAZIONE DEL CONTENITORE FISICO

Codice del contenitore fisico: 5482

Categoria del contenitore fisico: architettura

### LOCALIZZAZIONE GEOGRAFICO-AMMINISTRATIVA ATTUALE

Stato: Italia

Regione: Lombardia

Provincia: CO

Nome provincia: Como

Codice ISTAT comune: 013075

Comune: Como

### COLLOCAZIONE SPECIFICA

Tipologia: museo

Denominazione: Museo didattico della seta

Indirizzo: Via Valleggio, 3

Denominazione struttura conservativa - livello 1: Museo didattico della Seta

Tipologia struttura conservativa: museo

Collocazione originaria: No

### ACCESSIBILITA' DEL BENE

Accessibilità: Si

Specifiche: Non esposto al pubblico

## ALTRE LOCALIZZAZIONI GEOGRAFICO-AMMINISTRATIVE

Tipo di localizzazione: Luogo di deposito

### LOCALIZZAZIONE GEOGRAFICO-AMMINISTRATIVA

Continente: Europa

Stato: Italia

Regione: Lombardia

Provincia: CO

Comune: Como

### **COLLOCAZIONE SPECIFICA**

Tipologia: museo

Denominazione: Museo didattico della Seta di Como

Denominazione spazio viabilistico: Via Castelnuovo, 9

Denominazione struttura conservativa - livello 1: Museo didattico della Seta di Como

Tipologia struttura conservativa: museo

Specifiche: Archivio

## **UBICAZIONE**

### **UBICAZIONE FOTO**

Fondo: Fondo "OMITA - Como Albate"

### **INVENTARIO**

Denominazione: Inventario corrente

Data: 2011

Numero di inventario generale: F\_000668\_B

## **LOCALIZZAZIONE CATASTALE**

### **LOCALIZZAZIONE CATASTALE**

## **CRONOLOGIA**

### **CRONOLOGIA GENERICA**

Secolo: XX

### **CRONOLOGIA SPECIFICA**

Da: 1955

Validità: post

### **MOTIVAZIONE CRONOLOGIA**

Motivazione: documentazione

## DATI TECNICI

Indicazione di colore: BN

Materia e tecnica: gelatina ai sali d'argento/ carta

### MISURE

Tipo misure: supporto primario

Unità di misura: mm

Altezza: 230

Larghezza: 173

## DATI ANALITICI

### ISCRIZIONI

Classe di appartenenza: documentaria

Tecnica di scrittura: fotografica

Posizione: sul supporto primario: recto: in alto a destra

Autore: azienda OMITA

Trascrizione: 6

## CONSERVAZIONE

### STATO DI CONSERVAZIONE

Data: 2011

Stato di conservazione: buono

## CONDIZIONE GIURIDICA E VINCOLI

### CONDIZIONE GIURIDICA

Indicazione generica: proprietà privata

### COPYRIGHT

Nome: Museo didattico della Seta - Como

Indirizzo: Via Castelnuovo, 9 - 22100 Como

## **FONTI E DOCUMENTI DI RIFERIMENTO**

### **DOCUMENTAZIONE FOTOGRAFICA**

Codice univoco della risorsa: SC\_F\_SUP-6m030-0000597\_IMG-0000768722

Genere: documentazione allegata

Tipo: fotografia digitale colore

Autore: Associazione per il Museo della Seta di Como

Data: 2011

Ente proprietario: Associazione per il Museo della Seta di Como

Collocazione del file nell'archivio locale: Y:\Archiviazione\Sirbec\_immagini\DB\_FBasse

Nome del file originale: F\_000668\_A.jpg

## **ACCESSO AI DATI**

### **SPECIFICHE DI ACCESSO AI DATI**

Profilo di accesso: 1

Motivazione: Scheda relativa a bene di proprietà privata

## **COMPILAZIONE**

### **COMPILAZIONE**

Anno di redazione: 2011

Ente compilatore: Associazione per il Museo della Seta di Como

Nome: Bianchi, Carlotta

Referente scientifico: Giani, Rosalba

Funzionario responsabile: Orsenigo, Giovanni

### **TRASCRIZIONE PER INFORMATIZZAZIONE**

Anno di trascrizione/informatizzazione: 2011

Nome: Bianchi, Carlotta

Ente compilatore: Associazione per il Museo della Seta di Como

