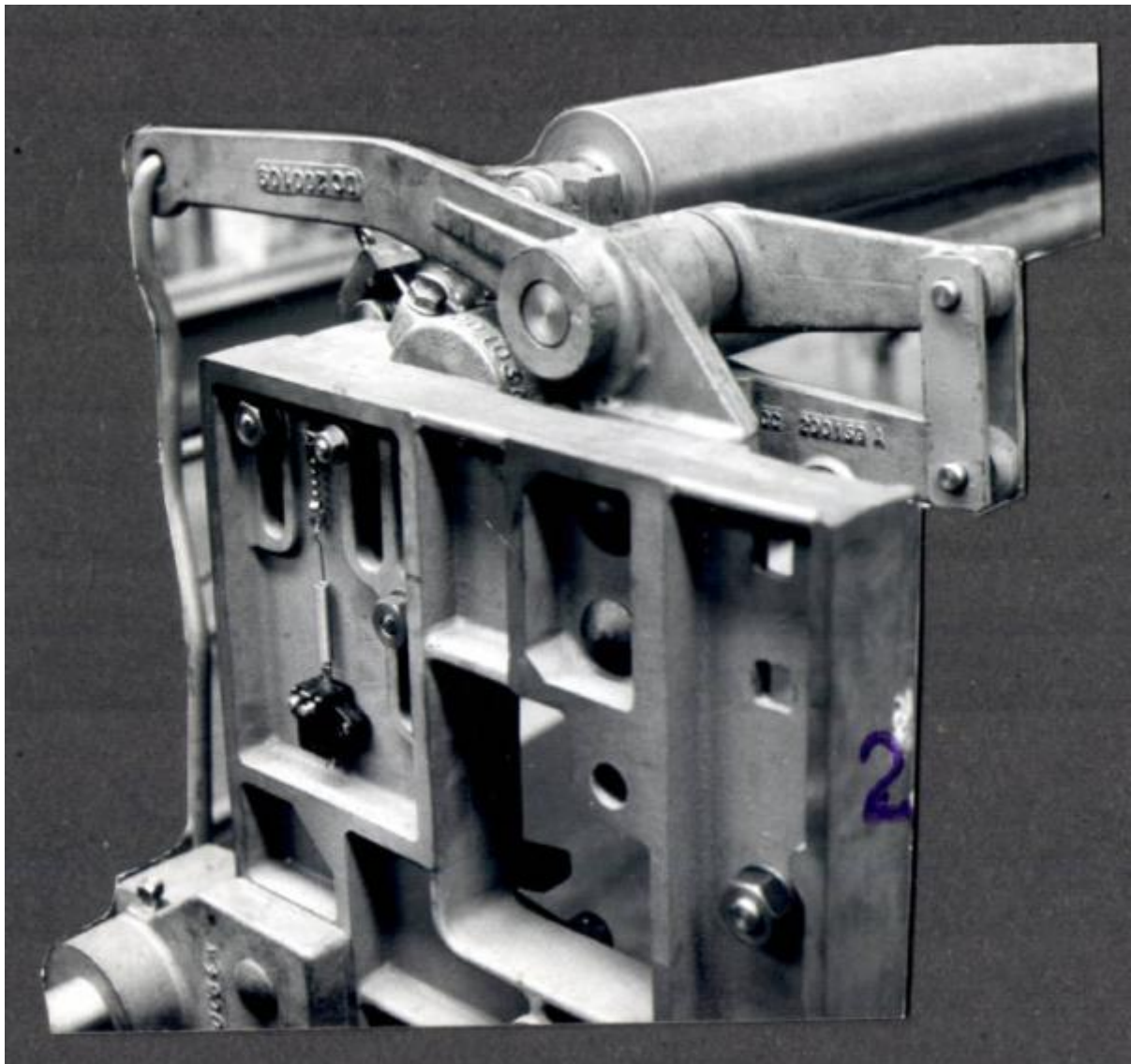


OMITA - telaio - particolare di subbiello portafili



Link risorsa: <https://www.lombardiabeniculturali.it/fotografie/schede/IMM-6m030-0000771/>

Scheda SIRBeC: <https://www.lombardiabeniculturali.it/fotografie/schede-complete/IMM-6m030-0000771/>

CODICI

Unità operativa: 6m030

Numero scheda: 771

Codice scheda: IMM-6m030-0000771

Tipo di scheda: AFRLIMM

Identificazione: OMITA - telaio - particolare di subbiello portafili

SOGGETTO

CLASSIFICAZIONE

Altra classificazione: foto industriale

Tipo classificazione: Vocabolario chiuso dei generi fotografici AIM

LUOGO E DATA DELLA RIPRESA

LOCALIZZAZIONE

Stato: Italia

Regione: Lombardia

Provincia: CO

Comune: Como

Località: Albate

DATAZIONE GENERICA

Secolo: XX

COMPILAZIONE

COMPILAZIONE

Anno di redazione: 2011

Ente compilatore: Associazione per il Museo della Seta di Como

Nome: Bianchi, Carlotta

Referente scientifico: Giani, Rosalba

Funzionario responsabile: Orsenigo, Giovanni

TRASCRIZIONE PER INFORMATIZZAZIONE

Data: 2011

Nome: Bianchi, Carlotta

Ente compilatore: Associazione per il Museo della Seta di Como

SUPPORTO COLLEGATO: AFRLSUP - SUP-6m030-0000883 [1 / 1]

CODICI

Unità operativa: 6m030

Numero scheda: 883

Codice scheda: SUP-6m030-0000883

RIFERIMENTO SCHEDA IMMAGINE

Codice IDK della scheda immagine: IMM-6m030-0000771

Tipo scheda: F

Livello ricerca: P

CODICE UNIVOCO

Codice regione: 03

Numero catalogo generale: 02132026

Ente schedatore: R03/ Associazione per il Museo della Seta di Como

Ente competente: S27

RELAZIONI

STRUTTURA COMPLESSA

Codice IDK della scheda madre: SUP-6m030-0000883

OGGETTO

OGGETTO

Definizione dell'oggetto: positivo

Natura biblioteconomica dell'oggetto: c

Originalità: Stampa da matrice originale

QUANTITA'

Numero oggetti/elementi: 1

SOGGETTO

TITOLO

Titolo proprio: OMITA - telaio - particolare di subbiello portafili

Specifiche titolo: del catalogatore

LOCALIZZAZIONE GEOGRAFICO-AMMINISTRATIVA

INDICAZIONE DEL CONTENITORE FISICO

Codice del contenitore fisico: 5482

Categoria del contenitore fisico: architettura

LOCALIZZAZIONE GEOGRAFICO-AMMINISTRATIVA ATTUALE

Stato: Italia

Regione: Lombardia

Provincia: CO

Nome provincia: Como

Codice ISTAT comune: 013075

Comune: Como

COLLOCAZIONE SPECIFICA

Tipologia: museo

Denominazione: Museo didattico della seta

Indirizzo: Via Valleggio, 3

Denominazione struttura conservativa - livello 1: Museo didattico della Seta

Tipologia struttura conservativa: museo

Collocazione originaria: No

ACCESSIBILITA' DEL BENE

Accessibilità: Si

Specifiche: Non esposto al pubblico

ALTRE LOCALIZZAZIONI GEOGRAFICO-AMMINISTRATIVE

Tipo di localizzazione: Luogo di deposito

LOCALIZZAZIONE GEOGRAFICO-AMMINISTRATIVA

Continente: Europa

Stato: Italia

Regione: Lombardia

Provincia: CO

Comune: Como

COLLOCAZIONE SPECIFICA

Tipologia: museo

Denominazione: Museo didattico della Seta di Como

Denominazione spazio viabilistico: Via Castelnuovo, 9

Denominazione struttura conservativa - livello 1: Museo didattico della Seta di Como

Tipologia struttura conservativa: museo

Specifiche: Archivio

UBICAZIONE

UBICAZIONE FOTO

Fondo: Fondo "OMITA - Como Albate"

INVENTARIO

Denominazione: Inventario corrente

Data: 2011

Numero di inventario generale: F_000890

LOCALIZZAZIONE CATASTALE

LOCALIZZAZIONE CATASTALE

CRONOLOGIA

CRONOLOGIA GENERICA

Secolo: XX

MOTIVAZIONE CRONOLOGIA

Motivazione: comunicazione orale

DATI TECNICI

Indicazione di colore: BN

Materia e tecnica: gelatina ai sali d'argento/ carta

MISURE

Tipo misure: supporto primario

Unità di misura: mm

Altezza: 108

Larghezza: 120

CONSERVAZIONE

STATO DI CONSERVAZIONE

Data: 2011

Stato di conservazione: buono

CONDIZIONE GIURIDICA E VINCOLI

CONDIZIONE GIURIDICA

Indicazione generica: proprietà privata

COPYRIGHT

Nome: Museo didattico della Seta - Como

Indirizzo: Via Castelnuovo, 9 - 22100 Como

FONTI E DOCUMENTI DI RIFERIMENTO

DOCUMENTAZIONE FOTOGRAFICA

Codice univoco della risorsa: SC_F_SUP-6m030-0000883_IMG-0000769009

Genere: documentazione allegata

Tipo: fotografia digitale colore

Autore: Associazione per il Museo della Seta di Como

Data: 2011

Ente proprietario: Associazione per il Museo della Seta di Como

Collocazione del file nell'archivio locale: Y:\Archiviazione\Sirbec_immagini\DB_F\Basse

Nome del file originale: F_000890.jpg

ACCESSO AI DATI

SPECIFICHE DI ACCESSO AI DATI

Profilo di accesso: 1

Motivazione: Scheda relativa a bene di proprietà privata

COMPILAZIONE

COMPILAZIONE

Anno di redazione: 2011

Ente compilatore: Associazione per il Museo della Seta di Como

Nome: Bianchi, Carlotta

Referente scientifico: Giani, Rosalba

Funzionario responsabile: Orsenigo, Giovanni

TRASCRIZIONE PER INFORMATIZZAZIONE

Anno di trascrizione/informatizzazione: 2011

Nome: Bianchi, Carlotta

Ente compilatore: Associazione per il Museo della Seta di Como

