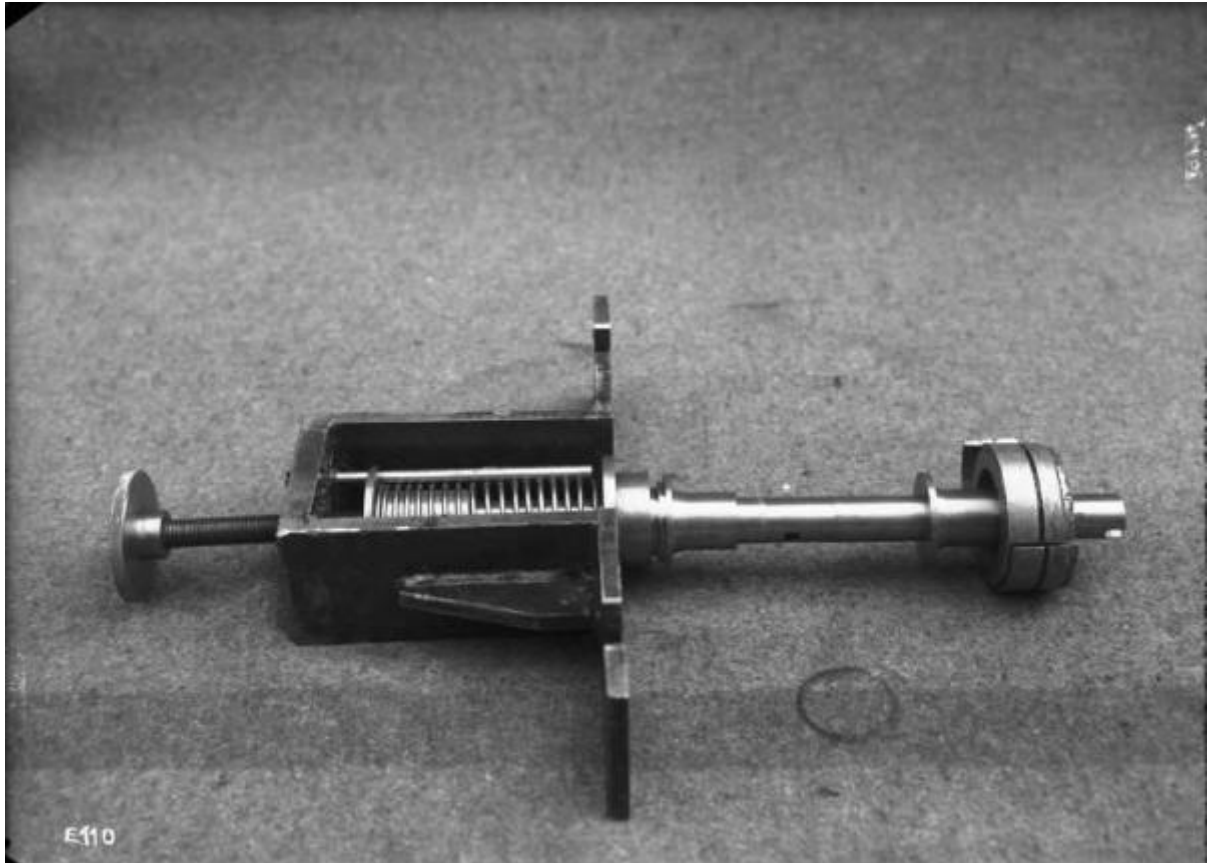


# Società Edison - Sonico - Centrale idroelettrica - Macchinario

Magnolini, Simone



Link risorsa: <https://www.lombardiabeniculturali.it/fotografie/schede/IMM-LOM60-0001055/>

Scheda SIRBeC: <https://www.lombardiabeniculturali.it/fotografie/schede-complete/IMM-LOM60-0001055/>

## CODICI

Unità operativa: LOM60

Numero scheda: 1055

Codice scheda: IMM-LOM60-0001055

Tipo di scheda: AFRLIMM

Identificazione: Società Edison - Sonico - Centrale idroelettrica - Macchinario

## SOGGETTO

### CLASSIFICAZIONE

Altra classificazione: foto industriale

Tipo classificazione: Classificazione per genere fotografico Archivi dell'Immagine - Regione Lombardia

### THESAURUS

Descrittore: macchine / utensili / strumenti di lavoro

Tipo thesaurus: Thesaurus AESS, Archivi dell'Immagine - Regione Lombardia

## LUOGO E DATA DELLA RIPRESA

### LOCALIZZAZIONE

Stato: Italia

Regione: Lombardia

Provincia: BS

Comune: Sonico

Data: 1950/ ca.

### DATAZIONE GENERICA

Secolo: XX

Frazione di secolo: metà

### DATAZIONE SPECIFICA

Da: 1950

Validità: ca.

A: 1950

Validità: ca.

## DEFINIZIONE CULTURALE

### AUTORE DELLA FOTOGRAFIA

Nome di persona o ente: Magnolini, Simone

Tipo intestazione: P

Dati anagrafici/estremi cronologici: 1895/ 1982

Riferimento all'intervento: fotografo principale

Codice scheda autore: AUF-LOM60-0000052

Motivazione dell'attribuzione: documentazione

## COMPILAZIONE

### COMPILAZIONE

Anno di redazione: 2000

Nome: Truzzi, Stefania

Referente scientifico: Ginex, Giovanna

Funzionario responsabile: Minervini, Enzo

### AGGIORNAMENTO-REVISIONE

Data: 2007

Nome: Casone, Laura

Funzionario responsabile: Minervini, Enzo

## SUPPORTO COLLEGATO: AFRLSUP - SUP-LOM60-0001055 [1 / 2]

### CODICI

Unità operativa: LOM60

Numero scheda: 1055

Codice scheda: SUP-LOM60-0001055

### RIFERIMENTO SCHEDA IMMAGINE

Codice IDK della scheda immagine: IMM-LOM60-0001055

Tipo scheda: F

Livello ricerca: I

### CODICE UNIVOCO

Codice regione: 03

Ente schedatore: R03/ Regione Lombardia

Ente competente: S27

### OGGETTO

#### OGGETTO

Definizione dell'oggetto: negativo

Natura biblioteconomica dell'oggetto: m

Originalità: originale

#### QUANTITA'

Numero oggetti/elementi: 1

### SOGGETTO

#### TITOLO

Titolo attribuito: Pezzo meccanico

Specifiche titolo: del catalogatore

### LOCALIZZAZIONE GEOGRAFICO-AMMINISTRATIVA

#### INDICAZIONE DEL CONTENITORE FISICO

Codice del contenitore fisico: 27419

Categoria del contenitore fisico: architettura

#### **LOCALIZZAZIONE GEOGRAFICO-AMMINISTRATIVA ATTUALE**

Stato: Italia

Regione: Lombardia

Provincia: MI

Nome provincia: Milano

Codice ISTAT comune: 015146

Comune: Milano

#### **COLLOCAZIONE SPECIFICA**

Tipologia: grattacielo

Denominazione: Palazzo Lombardia

Indirizzo: Piazza Città di Lombardia, 1

Denominazione struttura conservativa - livello 1: Archivi dell'Immagine - Regione Lombardia

Altra denominazione [1 / 8]: Regione Lombardia

Altra denominazione [2 / 8]: Regione Lombardia

Altra denominazione [3 / 8]: Regione Lombardia

Altra denominazione [4 / 8]: Regione Lombardia

Altra denominazione [5 / 8]: Regione Lombardia

Altra denominazione [6 / 8]: Regione Lombardia

Altra denominazione [7 / 8]: Regione Lombardia

Altra denominazione [8 / 8]: Regione Lombardia

#### **ALTRE LOCALIZZAZIONI GEOGRAFICO-AMMINISTRATIVE**

Tipo di localizzazione: luogo di provenienza

#### **LOCALIZZAZIONE GEOGRAFICO-AMMINISTRATIVA [1 / 3]**

Regione: Lombardia

Provincia: BS

Comune: Piancogno

#### **COLLOCAZIONE SPECIFICA [1 / 3]**

Tipologia: casa

Qualificazione: di abitazione

Denominazione: Studio Magnolini

Denominazione struttura conservativa - livello 1: Archivio Simone Magnolini

**DATA [1 / 3]**

Data ingresso: 1919

Data uscita: 1979

Tipo di localizzazione: collocazione successiva

**LOCALIZZAZIONE GEOGRAFICO-AMMINISTRATIVA [2 / 3]**

Regione: Lombardia

Provincia: MI

Comune: Milano

**COLLOCAZIONE SPECIFICA [2 / 3]**

Tipologia: palazzo

Qualificazione: regionale

Denominazione: Regione Lombardia, Direzione Generale Cultura

Denominazione spazio viabilistico: Viale Premuda, 3

Denominazione struttura conservativa - livello 1: Fondo Simone Magnolini

**DATA [2 / 3]**

Data ingresso: 1984

Data uscita: 1987

Tipo di localizzazione: collocazione successiva

**LOCALIZZAZIONE GEOGRAFICO-AMMINISTRATIVA [3 / 3]**

Regione: Lombardia

Provincia: MI

Comune: Milano

**COLLOCAZIONE SPECIFICA [3 / 3]**

Tipologia: palazzo

Qualificazione: regionale

Denominazione: Regione Lombardia, Direzione Generale Cultura

Denominazione spazio viabilistico: Piazza 4 novembre, 5

Denominazione struttura conservativa - livello 1: Fondo Simone Magnolini

**DATA [3 / 3]**

Data ingresso: 1987

Data uscita: 2005

**UBICAZIONE**

**UBICAZIONE FOTO**

Fondo: Simone Magnolini

Sezione: SMA

Serie archivistica: Edison

Contenitore: 70.2

Specifiche: Contenitore SMA 70, subcontenitore 2

Collocazione: SMA\_1055\_LS\_TD

Segnatura strutturata: SMA\_1055\_LS\_TD

**CRONOLOGIA**

**CRONOLOGIA GENERICA**

Secolo: XX

Frazione di secolo: metà

**CRONOLOGIA SPECIFICA**

Da: 1950

Validità: ca.

A: 1950

Validità: ca.

**MOTIVAZIONE CRONOLOGIA**

Motivazione: analisi storica

**DATI TECNICI**

Indicazione di colore: BN

Materia e tecnica: gelatina bromuro d'argento/vetro

## MISURE

Tipo misure: supporto primario

Unità di misura: cm

Formato: 13x18

## DATI ANALITICI

### ISCRIZIONI

Trascrizione: E.110

## CONSERVAZIONE

### STATO DI CONSERVAZIONE

Stato di conservazione: buono

## CONDIZIONE GIURIDICA E VINCOLI

### CONDIZIONE GIURIDICA

Indicazione generica: proprietà Ente pubblico territoriale

Indicazione specifica: Regione Lombardia

Indirizzo: Via Fabio Filzi, 22 - Milano

### ACQUISIZIONE

Tipo acquisizione: acquisto

Nome: Magnolini Simone

Data acquisizione: 1979

Luogo acquisizione: Milano

### COPYRIGHT

Diritti d'autore: Regione Lombardia

## FONTI E DOCUMENTI DI RIFERIMENTO

### DOCUMENTAZIONE FOTOGRAFICA

Codice univoco della risorsa: SC\_F\_SUP-LOM60-0001055\_IMG-0000247022

Genere: documentazione allegata



Tipo: fotografia digitale

Codice identificativo: SMA\_1055\_LS\_TD

Nome del file originale: LOM60\_1055\_1

## ACCESSO AI DATI

### SPECIFICHE DI ACCESSO AI DATI

Profilo di accesso: 1

## COMPILAZIONE

### COMPILAZIONE

Anno di redazione: 2000

Nome: Truzzi, Stefania

Referente scientifico: Ginex, Giovanna

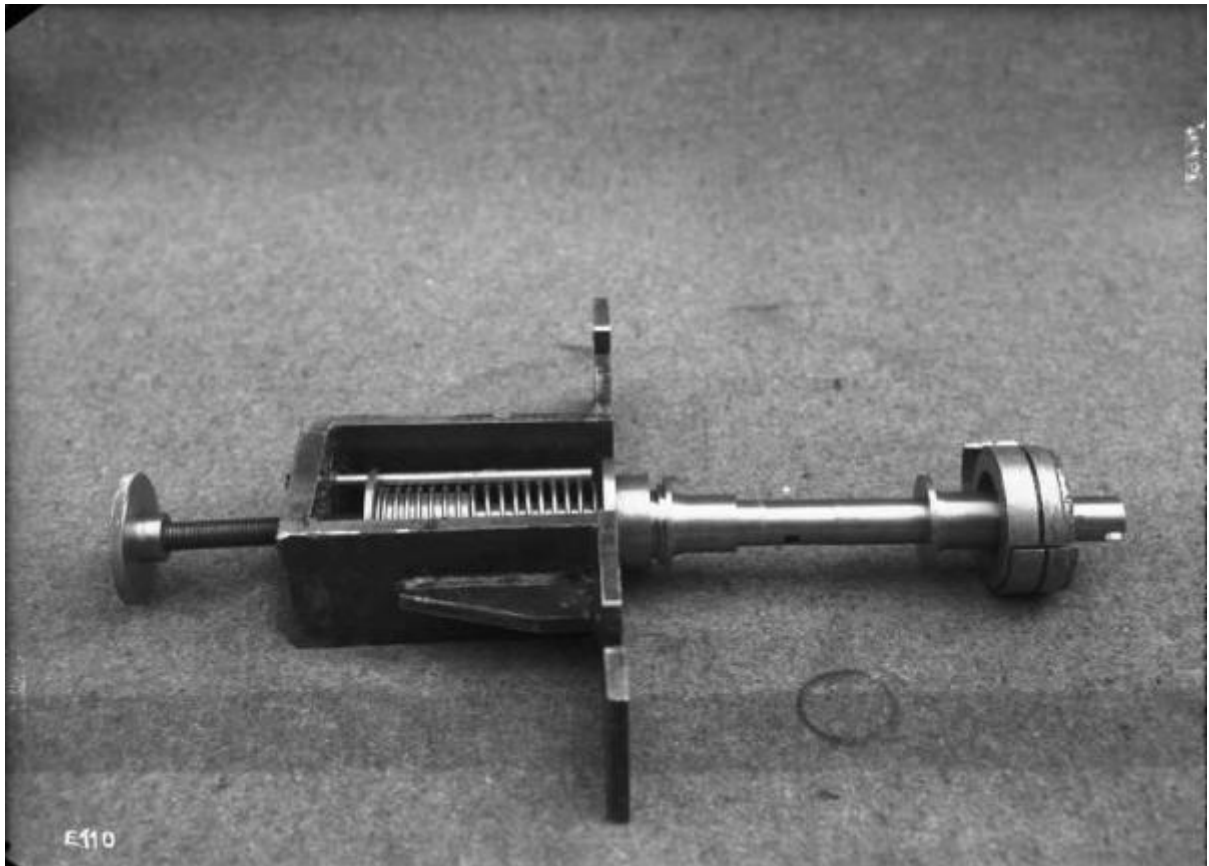
Funzionario responsabile: Minervini, Enzo

### AGGIORNAMENTO-REVISIONE

Anno di aggiornamento/revisione: 2007

Nome: Casone, Laura

Funzionario responsabile: Minervini, Enzo



## SUPPORTO COLLEGATO: AFRLSUP - SUP-LOM60-0008445 [2 / 2]

### CODICI

Unità operativa: LOM60

Numero scheda: 8445

Codice scheda: SUP-LOM60-0008445

### RIFERIMENTO SCHEDA IMMAGINE

Codice IDK della scheda immagine: IMM-LOM60-0001055

Tipo scheda: F

Livello ricerca: I

### CODICE UNIVOCO

Codice regione: 03

Ente schedatore: R03/ Regione Lombardia

Ente competente: S27

### OGGETTO

#### OGGETTO

Definizione dell'oggetto: positivo

Natura biblioteconomica dell'oggetto: m

Originalità: stampa da matrice originale

#### QUANTITA'

Numero oggetti/elementi: 1

### SOGGETTO

#### TITOLO

Titolo attribuito: Pezzo meccanico

Specifiche titolo: del catalogatore

### LOCALIZZAZIONE GEOGRAFICO-AMMINISTRATIVA

#### INDICAZIONE DEL CONTENITORE FISICO

Codice del contenitore fisico: 27419

Categoria del contenitore fisico: architettura

**LOCALIZZAZIONE GEOGRAFICO-AMMINISTRATIVA ATTUALE**

Stato: Italia

Regione: Lombardia

Provincia: MI

Nome provincia: Milano

Codice ISTAT comune: 015146

Comune: Milano

**COLLOCAZIONE SPECIFICA**

Tipologia: grattacielo

Denominazione: Palazzo Lombardia

Indirizzo: Piazza Città di Lombardia, 1

Denominazione struttura conservativa - livello 1: Archivi dell'Immagine - Regione Lombardia

Altra denominazione [1 / 8]: Regione Lombardia

Altra denominazione [2 / 8]: Regione Lombardia

Altra denominazione [3 / 8]: Regione Lombardia

Altra denominazione [4 / 8]: Regione Lombardia

Altra denominazione [5 / 8]: Regione Lombardia

Altra denominazione [6 / 8]: Regione Lombardia

Altra denominazione [7 / 8]: Regione Lombardia

Altra denominazione [8 / 8]: Regione Lombardia

**ALTRE LOCALIZZAZIONI GEOGRAFICO-AMMINISTRATIVE**

Tipo di localizzazione: luogo di provenienza

**LOCALIZZAZIONE GEOGRAFICO-AMMINISTRATIVA [1 / 2]**

Regione: Lombardia

Provincia: MI

Comune: Milano

**COLLOCAZIONE SPECIFICA [1 / 2]**

Tipologia: palazzo

Qualificazione: regionale

Denominazione: Regione Lombardia, Direzione Generale Cultura

Denominazione spazio viabilistico: Viale Premuda, 3

Denominazione struttura conservativa - livello 1: Fondo Simone Magnolini

**DATA [1 / 2]**

Data ingresso: 1985

Data uscita: 1987

Tipo di localizzazione: collocazione successiva

**LOCALIZZAZIONE GEOGRAFICO-AMMINISTRATIVA [2 / 2]**

Regione: Lombardia

Provincia: MI

Comune: Milano

**COLLOCAZIONE SPECIFICA [2 / 2]**

Tipologia: palazzo

Qualificazione: regionale

Denominazione: Regione Lombardia, Direzione Generale Cultura

Denominazione spazio viabilistico: Piazza 4 novembre, 5

Denominazione struttura conservativa - livello 1: Fondo Simone Magnolini

**DATA [2 / 2]**

Data ingresso: 1987

Data uscita: 2005

## UBICAZIONE

**UBICAZIONE FOTO**

Fondo: Simone Magnolini

Sezione: SMA

Collocazione: SMA\_1055\_ST\_TD

Segnatura strutturata: SMA\_1055\_ST\_TD

## CRONOLOGIA

### CRONOLOGIA GENERICA

Secolo: XX

Frazione di secolo: ultimo quarto

### CRONOLOGIA SPECIFICA

Da: 1985

Validità: ca.

A: 1985

Validità: ca.

### MOTIVAZIONE CRONOLOGIA

Motivazione: comunicazione orale

## PRODUZIONE E DIFFUSIONE

### RESPONSABILITA'

Nome di persona o ente: Navoni, Pierluigi

Tipo intestazione: P

Dati anagrafici/estremi cronologici: 1950/

Luogo: Milano

Data: 1985 ca.

Codice scheda autore: AUF-LOM60-0000029

Sigla per citazione: 00000029

Riferimento al ruolo: stampatore

Motivazione dell'attribuzione: comunicazione orale

## DATI TECNICI

Indicazione di colore: BN

Materia e tecnica: gelatina bromuro d'argento/carta

### MISURE

Tipo misure: supporto primario

Unità di misura: cm

Formato: 13x18

## CONSERVAZIONE

### STATO DI CONSERVAZIONE

Stato di conservazione: buono

## CONDIZIONE GIURIDICA E VINCOLI

### CONDIZIONE GIURIDICA

Indicazione generica: proprietà Ente pubblico territoriale

Indicazione specifica: Regione Lombardia

Indirizzo: Via Fabio Filzi, 22 - Milano

### ACQUISIZIONE

Tipo acquisizione: acquisto

Nome: Magnolini Simone

Data acquisizione: 1979

Luogo acquisizione: Milano

### COPYRIGHT

Diritti d'autore: Regione Lombardia

## FONTI E DOCUMENTI DI RIFERIMENTO

### DOCUMENTAZIONE FOTOGRAFICA

Codice univoco della risorsa: SC\_F\_SUP-LOM60-0008445\_IMG-0000254286

Genere: documentazione allegata

Tipo: fotografia digitale

Codice identificativo: SMA\_1055\_LS\_TD

Nome del file originale: LOM60\_1055\_1

## ACCESSO AI DATI

### SPECIFICHE DI ACCESSO AI DATI

Profilo di accesso: 1

## **COMPILAZIONE**

### **COMPILAZIONE**

Anno di redazione: 2000

Nome: Truzzi, Stefania

Referente scientifico: Ginex, Giovanna

Funzionario responsabile: Minervini, Enzo

### **AGGIORNAMENTO-REVISIONE**

Anno di aggiornamento/revisione: 2007

Nome: Casone, Laura

Funzionario responsabile: Minervini, Enzo



