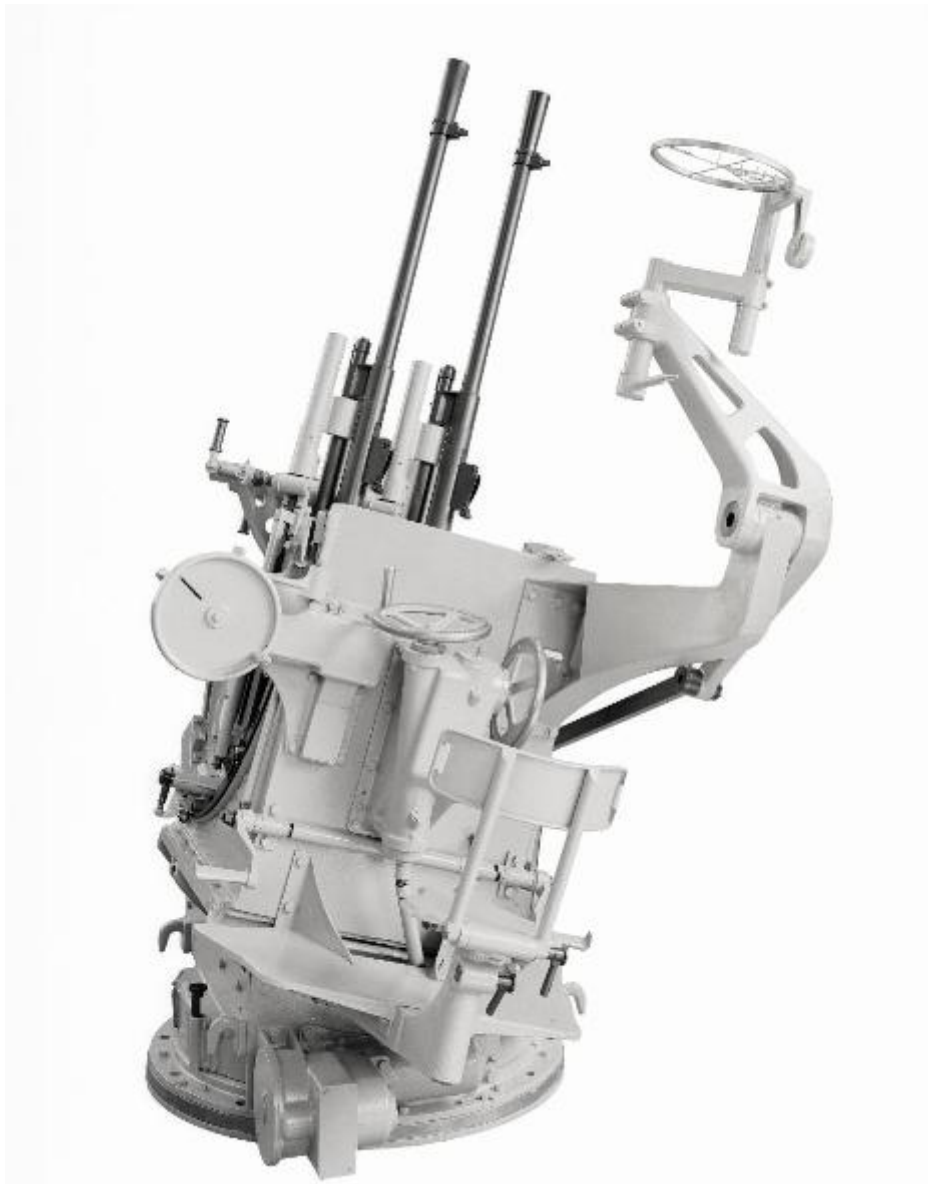


**VI sezione Ernesto Breda - Brescia - Via Lunga -  
Stabilimento industriale - Produzione militare -  
Complesso binato calibro 20/65 prestabilizzato**

Non identificato



Scheda SIRBeC: <https://www.lombardiabeniculturali.it/fotografie/schede-complete/IMM-SWy91-0000252/>

## CODICI

Unità operativa: SWy91

Numero scheda: 252

Codice scheda: IMM-SWy91-0000252

Tipo di scheda: AFRLIMM

Identificazione

VI sezione Ernesto Breda - Brescia - Via Lunga - Stabilimento industriale - Produzione militare - Complesso binato  
calibro 20/65 prestabilizzato

## SOGGETTO

### CLASSIFICAZIONE

Altra classificazione: foto industriale

## LUOGO E DATA DELLA RIPRESA

### LOCALIZZAZIONE

Stato: Italia

Regione: Lombardia

Provincia: BS

Comune: Brescia

### DATAZIONE GENERICA

Secolo: XX

### DATAZIONE SPECIFICA

Da: 1937

A: 1940

## DEFINIZIONE CULTURALE

### AUTORE DELLA FOTOGRAFIA

Nome di persona o ente: Non identificato

Tipo intestazione: P

Dati anagrafici/estremi cronologici: n.r.

Riferimento all'intervento: n.r.

Codice scheda autore: AUF-SWIS1-0000001

Motivazione dell'attribuzione: n.r.

## COMPILAZIONE

### COMPILAZIONE

Anno di redazione: 2020

Ente compilatore: Associazione Museo della Melara

Nome [1 / 2]: Cecchinelli, Alessandro

Nome [2 / 2]: Mezzani, Donatella

Referente scientifico: Vesco, Alessandra

Funzionario responsabile: Vesco, Alessandra

### AGGIORNAMENTO-REVISIONE

Referente scientifico: Vesco, Alessandra

## SUPPORTO COLLEGATO: AFRLSUP - SUP-SWy91-0000252 [1 / 1]

### CODICI

Unità operativa: SWy91

Numero scheda: 252

Codice scheda: SUP-SWy91-0000252

### RIFERIMENTO SCHEDA IMMAGINE

Codice IDK della scheda immagine: IMM-SWy91-0000252

Tipo scheda: F

Livello ricerca: P

### CODICE UNIVOCO

Codice regione: 03

Ente schedatore: R03/ Associazione Museo della Melara

Ente competente: S303

### RELAZIONI

#### RELAZIONI CON ALTRI BENI

Tipo relazione: è compreso

Tipo scheda: FF

Codice IDK della scheda correlata: FON-y9020-0000001

### OGGETTO

#### OGGETTO

Definizione dell'oggetto: negativo

Natura biblioteconomica dell'oggetto: m

Originalità: originale

#### QUANTITA'

Numero oggetti/elementi: 1

### SOGGETTO

## TITOLO

Titolo attribuito: Produzione militare. Complesso binato calibro 20/65 prestabilizzato

Specifiche titolo

Il titolo è attribuito, in mancanza di titolazione originale o riferimenti in strumenti corredo, in base all'esame del contenuto della fotografia.

## LOCALIZZAZIONE GEOGRAFICO-AMMINISTRATIVA

### INDICAZIONE DEL CONTENITORE FISICO

Codice del contenitore fisico: 26951

Categoria del contenitore fisico: architettura

### LOCALIZZAZIONE GEOGRAFICO-AMMINISTRATIVA ATTUALE

Stato: Italia

Regione: Lombardia

Provincia: BS

Nome provincia: Brescia

Codice ISTAT comune: 017029

Comune: Brescia

### COLLOCAZIONE SPECIFICA

Tipologia: complesso produttivo

Denominazione: Stabilimento Leonardo Sistemi di Difesa di Brescia Palazzina Corpo O

Indirizzo: Via Lunga, 2

Denominazione struttura conservativa - livello 1: Archivio Storico Breda Meccanica Bresciana

### ACCESSIBILITA' DEL BENE

Accessibilità: SI

Specifiche: Su appuntamento. Per contatti: [info.museodellamelara@leonardocompany.com](mailto:info.museodellamelara@leonardocompany.com)

## UBICAZIONE

### UBICAZIONE FOTO

Fondo: Fondo Fotografico Breda Meccanica Bresciana già VI sezione Ernesto Breda

Serie archivistica: Serie V. Complesso binato calibro 20/65 prestabil.

Collocazione: V3

## CRONOLOGIA

### CRONOLOGIA GENERICA

Secolo: XX

### CRONOLOGIA SPECIFICA

Da: 1937

A: 1940

### MOTIVAZIONE CRONOLOGIA [1 / 2]

Motivazione: analisi storica

### MOTIVAZIONE CRONOLOGIA [2 / 2]

Motivazione: analisi tecnico-formale

## PRODUZIONE E DIFFUSIONE

### RESPONSABILITA'

Nome di persona o ente: Breda Meccanica Bresciana già VI sezione Ernesto Breda

Tipo intestazione: E

Dati anagrafici/estremi cronologici: 1924-1994

Riferimento al ruolo [1 / 2]: editore ["publisher"]

Riferimento al ruolo [2 / 2]: responsabile di serie

Motivazione dell'attribuzione: analisi storica

## DATI TECNICI

Indicazione di colore: BN

Materia e tecnica: gelatina bromuro d'argento/vetro

Specifiche tecniche: scontornatura

### MISURE

Tipo misure: supporto primario

Unità di misura: mm

Altezza: 268

Larghezza: 208

## DATI ANALITICI

### STEMMI/MARCHI/TIMBRI

Classe di appartenenza: etichetta

Qualificazione: commerciale

Identificazione: VI Sezione Breda Meccanica Bresciana

Quantità: 1

Posizione: Sul supporto primario: verso: angolo in alto a destra

Descrizione: Etichetta cartacea rotonda recante la scritta a penna: V.3

## CONSERVAZIONE

### STATO DI CONSERVAZIONE

Data: 2020

Stato di conservazione: buono

## CONDIZIONE GIURIDICA E VINCOLI

### CONDIZIONE GIURIDICA

Indicazione generica: proprietà privata

### PROVVEDIMENTI DI TUTELA

Tipo di provvedimento: DLgs n. 42/2004, art.13, comma 1

Data notificazione: 2012/05/23

## FONTI E DOCUMENTI DI RIFERIMENTO

### DOCUMENTAZIONE FOTOGRAFICA

Codice univoco della risorsa: SW\_F\_SUP-SWy91-0000252\_IMG-0000000001

Genere: documentazione allegata

Tipo: matrice digitale b/n

Codice identificativo: SWy91-0000252-0000000001

Nome del file originale: V03.jpg



## ACCESSO AI DATI

### SPECIFICHE DI ACCESSO AI DATI

Profilo di accesso: 1

Motivazione: dati liberamente accessibili

## COMPILAZIONE

### COMPILAZIONE

Anno di redazione: 2020

Ente compilatore: Associazione Museo della Melara

Nome [1 / 2]: Cecchinelli, Alessandro

Nome [2 / 2]: Mezzani, Donatella

Referente scientifico: Vesco, Alessandra

Funzionario responsabile: Vesco, Alessandra

