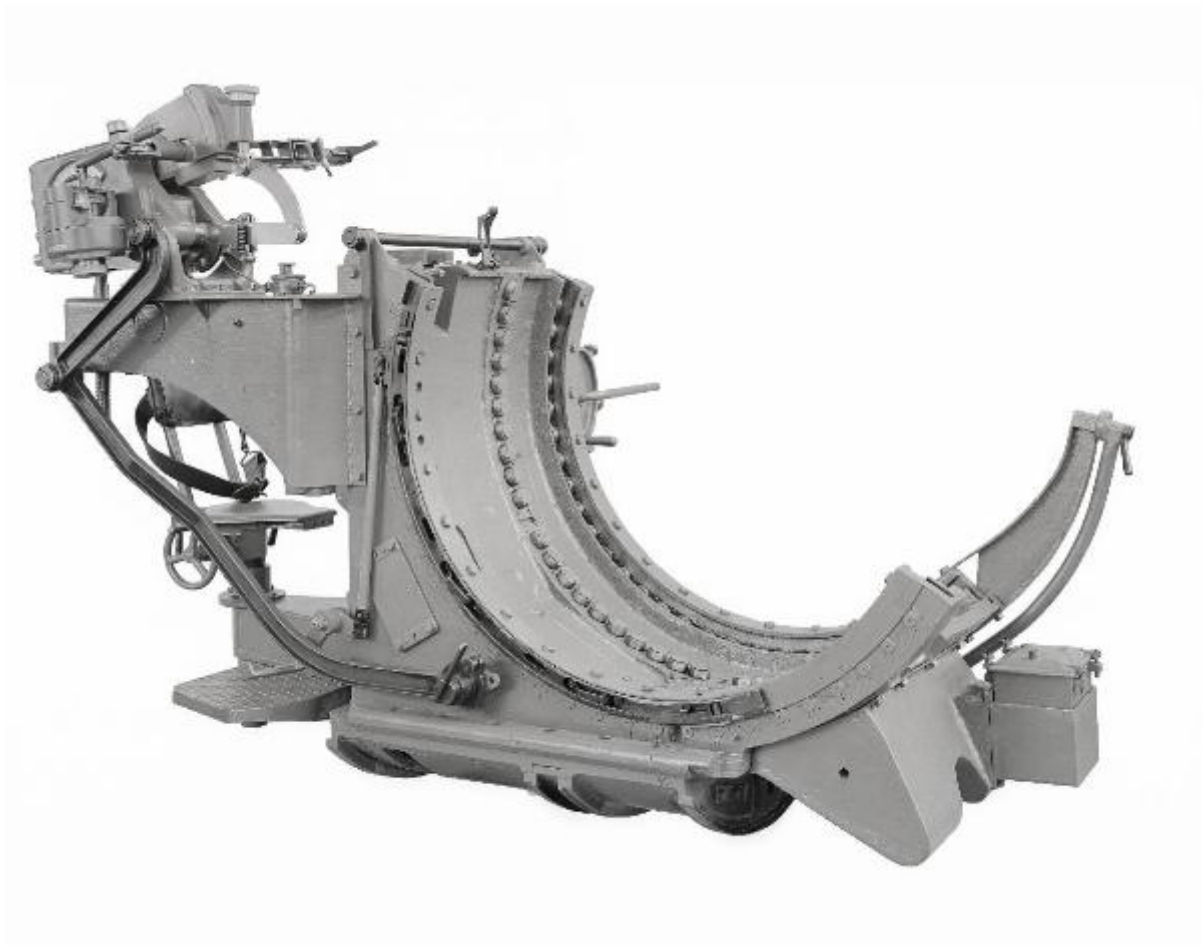


**VI sezione Ernesto Breda - Brescia - Via Lunga -
Stabilimento industriale - Produzione militare -
Complesso binato calibro 20/65 prestabilizzato -
Componente**

Non identificato



Link risorsa: <https://www.lombardiabeniculturali.it/fotografie/schede/IMM-SWy91-0000293/>

Scheda SIRBeC: <https://www.lombardiabeniculturali.it/fotografie/schede-complete/IMM-SWy91-0000293/>

CODICI

Unità operativa: SWy91

Numero scheda: 293

Codice scheda: IMM-SWy91-0000293

Tipo di scheda: AFRLIMM

Identificazione

VI sezione Ernesto Breda - Brescia - Via Lunga - Stabilimento industriale - Produzione militare - Complesso binato
calibro 20/65 prestabilizzato - Componente

SOGGETTO

CLASSIFICAZIONE

Altra classificazione: foto industriale

LUOGO E DATA DELLA RIPRESA

LOCALIZZAZIONE

Stato: Italia

Regione: Lombardia

Provincia: BS

Comune: Brescia

DATAZIONE GENERICA

Secolo: XX

DATAZIONE SPECIFICA

Da: 1937

A: 1940

DEFINIZIONE CULTURALE

AUTORE DELLA FOTOGRAFIA

Nome di persona o ente: Non identificato

Tipo intestazione: P

Dati anagrafici/estremi cronologici: n.r.

Riferimento all'intervento: n.r.

Codice scheda autore: AUF-SWIS1-0000001

Motivazione dell'attribuzione: n.r.

COMPILAZIONE

COMPILAZIONE

Anno di redazione: 2020

Ente compilatore: Associazione Museo della Melara

Nome [1 / 2]: Cecchinelli, Alessandro

Nome [2 / 2]: Mezzani, Donatella

Referente scientifico: Vesco, Alessandra

Funzionario responsabile: Vesco, Alessandra

AGGIORNAMENTO-REVISIONE

Referente scientifico: Vesco, Alessandra

SUPPORTO COLLEGATO: AFRLSUP - SUP-SWy91-0000293 [1 / 1]

CODICI

Unità operativa: SWy91

Numero scheda: 293

Codice scheda: SUP-SWy91-0000293

RIFERIMENTO SCHEDA IMMAGINE

Codice IDK della scheda immagine: IMM-SWy91-0000293

Tipo scheda: F

Livello ricerca: P

CODICE UNIVOCO

Codice regione: 03

Ente schedatore: R03/ Associazione Museo della Melara

Ente competente: S303

RELAZIONI

RELAZIONI CON ALTRI BENI

Tipo relazione: è compreso

Tipo scheda: FF

Codice IDK della scheda correlata: FON-y9020-0000001

OGGETTO

OGGETTO

Definizione dell'oggetto: negativo

Natura biblioteconomica dell'oggetto: m

Originalità: originale

QUANTITA'

Numero oggetti/elementi: 1

SOGGETTO

TITOLO

Titolo attribuito: Produzione militare. Componente del complesso binato calibro 20/65 prestabilizzato

Specifiche titolo

Il titolo è attribuito, in mancanza di titolazione originale o riferimenti in strumenti corredo, in base all'esame del contenuto della fotografia.

LOCALIZZAZIONE GEOGRAFICO-AMMINISTRATIVA

INDICAZIONE DEL CONTENITORE FISICO

Codice del contenitore fisico: 26951

Categoria del contenitore fisico: architettura

LOCALIZZAZIONE GEOGRAFICO-AMMINISTRATIVA ATTUALE

Stato: Italia

Regione: Lombardia

Provincia: BS

Nome provincia: Brescia

Codice ISTAT comune: 017029

Comune: Brescia

COLLOCAZIONE SPECIFICA

Tipologia: complesso produttivo

Denominazione: Stabilimento Leonardo Sistemi di Difesa di Brescia Palazzina Corpo O

Indirizzo: Via Lunga, 2

Denominazione struttura conservativa - livello 1: Archivio Storico Breda Meccanica Bresciana

ACCESSIBILITA' DEL BENE

Accessibilità: SI

Specifiche: Su appuntamento. Per contatti: info.museodellamelara@leonardocompany.com

UBICAZIONE

UBICAZIONE FOTO

Fondo: Fondo Fotografico Breda Meccanica Bresciana già VI sezione Ernesto Breda

Serie archivistica: Serie V. Complesso binato calibro 20/65 prestabil.

Collocazione: V43B

CRONOLOGIA

CRONOLOGIA GENERICA

Secolo: XX

CRONOLOGIA SPECIFICA

Da: 1937

A: 1940

MOTIVAZIONE CRONOLOGIA [1 / 2]

Motivazione: analisi storica

MOTIVAZIONE CRONOLOGIA [2 / 2]

Motivazione: analisi tecnico-formale

PRODUZIONE E DIFFUSIONE

RESPONSABILITA'

Nome di persona o ente: Breda Meccanica Bresciana già VI sezione Ernesto Breda

Tipo intestazione: E

Dati anagrafici/estremi cronologici: 1924-1994

Riferimento al ruolo [1 / 2]: editore ["publisher"]

Riferimento al ruolo [2 / 2]: responsabile di serie

Motivazione dell'attribuzione: analisi storica

DATI TECNICI

Indicazione di colore: BN

Materia e tecnica: gelatina bromuro d'argento/vetro

Specifiche tecniche: scontornatura

MISURE

Tipo misure: supporto primario

Unità di misura: mm

Altezza: 208

Larghezza: 268

DATI ANALITICI

STEMMI/MARCHI/TIMBRI

Classe di appartenenza: etichetta

Qualificazione: commerciale

Identificazione: VI Sezione Breda Meccanica Bresciana

Quantità: 1

Posizione: Sul supporto primario: verso: angolo in alto a sinistra

Descrizione: Etichetta cartacea rotonda recante la scritta a penna: V.43B

CONSERVAZIONE

STATO DI CONSERVAZIONE

Data: 2020

Stato di conservazione: buono

CONDIZIONE GIURIDICA E VINCOLI

CONDIZIONE GIURIDICA

Indicazione generica: proprietà privata

PROVVEDIMENTI DI TUTELA

Tipo di provvedimento: DLgs n. 42/2004, art.13, comma 1

Data notificazione: 2012/05/23

FONTI E DOCUMENTI DI RIFERIMENTO

DOCUMENTAZIONE FOTOGRAFICA

Codice univoco della risorsa: SW_F_SUP-SWy91-0000293_IMG-0000000001

Genere: documentazione allegata

Tipo: matrice digitale b/n

Codice identificativo: SWy91-0000293-0000000001

Nome del file originale: V43B.jpg

ACCESSO AI DATI

SPECIFICHE DI ACCESSO AI DATI

Profilo di accesso: 1

Motivazione: dati liberamente accessibili

COMPILAZIONE

COMPILAZIONE

Anno di redazione: 2020

Ente compilatore: Associazione Museo della Melara

Nome [1 / 2]: Cecchinelli, Alessandro

Nome [2 / 2]: Mezzani, Donatella

Referente scientifico: Vesco, Alessandra

Funzionario responsabile: Vesco, Alessandra

