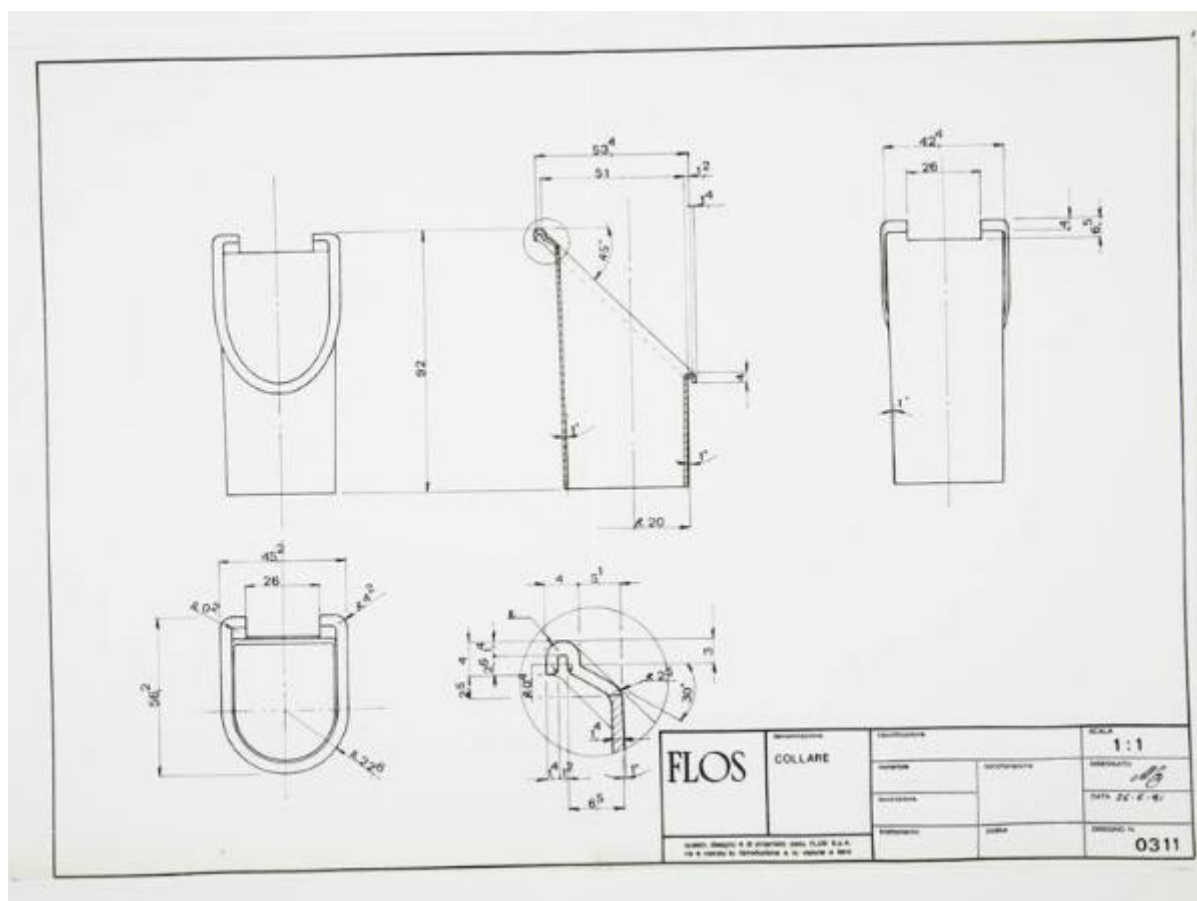


Lampada da tavolo Gibigiana

Flos



Link risorsa: <https://www.lombardiabeniculturali.it/opere-arte/schede/w5010-00174/>

Scheda SIRBeC: <https://www.lombardiabeniculturali.it/opere-arte/schede-complete/w5010-00174/>

CODICI

Unità operativa: w5010

Numero scheda: 174

Codice scheda: w5010-00174

Tipo scheda: D

Livello ricerca: P

CODICE UNIVOCO

Codice regione: 03

Ente schedatore: R03/ Politecnico di Milano

Ente competente: S27

RELAZIONI

RELAZIONI CON ALTRI BENI

Tipo relazione: fonte di rappresentazione

Specifiche tipo relazione: correlazione funzionale

OGGETTO

Categoria dell'oggetto: disegno

OGGETTO

Definizione: disegno

Tipologia: tecnico

Codice lingua: ITA

Identificazione: opera isolata

Disponibilità del bene: reale

SOGGETTO

Categoria generale: oggetti e strumenti

Identificazione: lampada da tavolo Gibigiana

LOCALIZZAZIONE GEOGRAFICO-AMMINISTRATIVA

INDICAZIONE DEL CONTENITORE FISICO

Codice del contenitore fisico: 27334

Categoria del contenitore fisico: architettura

LOCALIZZAZIONE GEOGRAFICO-AMMINISTRATIVA ATTUALE

Stato: Italia

Regione: Lombardia

Provincia: MI

Nome provincia: Milano

Codice ISTAT comune: 015146

Comune: Milano

COLLOCAZIONE SPECIFICA

Tipologia: casa

Denominazione: Studio Museo Achille Castiglioni

Indirizzo: Piazza Castello, 27

Denominazione struttura conservativa - livello 1: Studio Museo Achille Castiglioni

Tipologia struttura conservativa: museo

Collocazione originaria: SI

ACCESSIBILITA' DEL BENE

Accessibilità: NO

RAPPORTO

RAPPORTO BENE FINALE/ORIGINALE

Stadio bene in esame: progetto

Bene finale/originale: lampada da tavolo Gibigiana

Autore bene finale/originale: Castiglioni, Achille

Datazione bene finale/originale: 1980

Collocazione bene finale/originale: Italia/Lombardia/MI/Milano/Studio Museo Achille Castiglioni

CRONOLOGIA

CRONOLOGIA GENERICA

Secolo: sec. XX

Frazione di secolo: ultimo quarto

CRONOLOGIA SPECIFICA

Da: 1981/06/26

A: 1981/06/26

Motivazione cronologia: data

DEFINIZIONE CULTURALE

AUTORE

Ruolo: studio tecnico

Nome di persona o ente: Flos

Tipo intestazione: E

Dati anagrafici/Periodo di attività: 1962-

Codice scheda autore: w5010-00004

Motivazione dell'attribuzione: sigla

DATI TECNICI

MATERIA E TECNICA

Materia: carta

Tecnica: inchiostro di china

MISURE

Parte: intero

Unità: cm

Altezza: 29.7

Larghezza: 42

DATI ANALITICI

DESCRIZIONE

Indicazioni sull'oggetto: Tavola tecnica raffigurante sezioni del collare della lampada Gibigiana

Indicazioni sul soggetto: Oggetti

ISCRIZIONI

Classe di appartenenza: documentaria

Lingua: ITA

Tecnica di scrittura: a pennello

Tipo di caratteri: numeri arabi

Posizione: in basso a destra

Autore: Studio tecnico FLOS

Trascrizione: COLLARE - 1:1 - M G - 26-6-81 - 0311

STEMMI, EMBLEMI, MARCHI

Classe di appartenenza: impresa

Qualificazione: professionale

Identificazione: flos

Quantità: 1

Posizione: in basso a destra

Descrizione: Logo FLOS

CONSERVAZIONE

STATO DI CONSERVAZIONE

Data: 2009

Stato di conservazione: ottimo

FONTI E DOCUMENTI DI RIFERIMENTO

DOCUMENTAZIONE FOTOGRAFICA

Codice univoco della risorsa: SC_D_w5010-00174_IMG-0000386971

Genere: documentazione allegata

Codice identificativo: Gibigiana_T_4

Collocazione del file nell'archivio locale

C:\Users\vprrm01\Desktop\Immagini SCHEDE CATALOGO - Rinominate\OA\DISEGNI FLOS

Nome del file originale: Gibigiana_T_4.jpg

COMPILAZIONE

COMPILAZIONE

Anno di redazione: 2010

Ente compilatore: Politecnico di Milano

Nome: Bruzzi, Cristina

Funzionario responsabile: Ceconello, Mauro