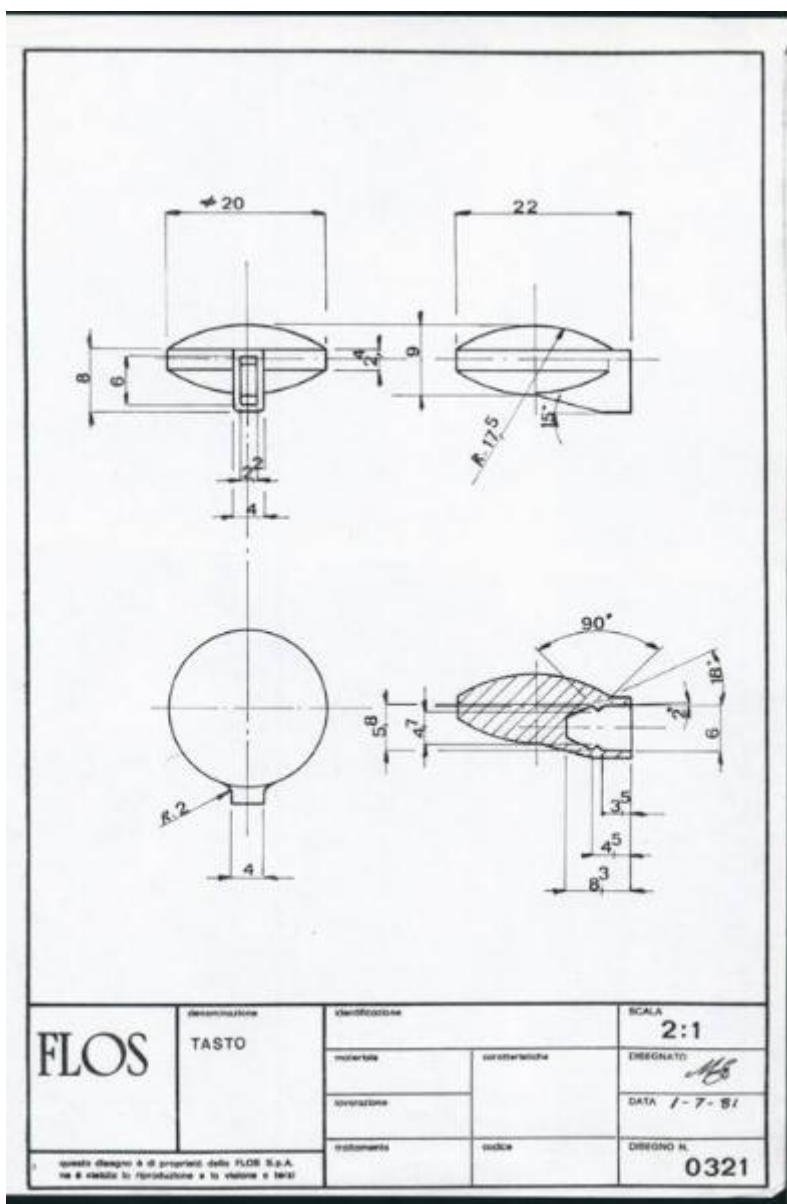


# Lampada da tavolo Gibigiana

Flos



Link risorsa: <https://www.lombardiabeniculturali.it/opere-arte/schede/w5010-00179/>

Scheda SIRBeC: <https://www.lombardiabeniculturali.it/opere-arte/schede-complete/w5010-00179/>

## **CODICI**

Unità operativa: w5010

Numero scheda: 179

Codice scheda: w5010-00179

Tipo scheda: D

Livello ricerca: P

### **CODICE UNIVOCO**

Codice regione: 03

Ente schedatore: R03/ Politecnico di Milano

Ente competente: S27

## **RELAZIONI**

### **RELAZIONI CON ALTRI BENI**

Tipo relazione: fonte di rappresentazione

Specifiche tipo relazione: correlazione funzionale

## **OGGETTO**

Categoria dell'oggetto: disegno

### **OGGETTO**

Definizione: disegno

Tipologia: tecnico

Codice lingua: ITA

Identificazione: opera isolata

Disponibilità del bene: reale

### **SOGGETTO**

Categoria generale: oggetti e strumenti

Identificazione: lampada da tavolo Gibigiana

## **LOCALIZZAZIONE GEOGRAFICO-AMMINISTRATIVA**

### **INDICAZIONE DEL CONTENITORE FISICO**

Codice del contenitore fisico: 27334

Categoria del contenitore fisico: architettura

### **LOCALIZZAZIONE GEOGRAFICO-AMMINISTRATIVA ATTUALE**

Stato: Italia

Regione: Lombardia

Provincia: MI

Nome provincia: Milano

Codice ISTAT comune: 015146

Comune: Milano

### **COLLOCAZIONE SPECIFICA**

Tipologia: casa

Denominazione: Studio Museo Achille Castiglioni

Indirizzo: Piazza Castello, 27

Denominazione struttura conservativa - livello 1: Studio Museo Achille Castiglioni

Tipologia struttura conservativa: museo

Collocazione originaria: SI

### **ACCESSIBILITA' DEL BENE**

Accessibilità: NO

## **RAPPORTO**

### **RAPPORTO BENE FINALE/ORIGINALE**

Stadio bene in esame: progetto

Bene finale/originale: lampada da tavolo Gibigiana

Autore bene finale/originale: Castiglioni, Achille

Datazione bene finale/originale: 1980

Collocazione bene finale/originale: Italia/Lombardia/MI/Milano/Studio Museo Achille Castiglioni

## **CRONOLOGIA**

### **CRONOLOGIA GENERICA**

Secolo: sec. XX

Frazione di secolo: ultimo quarto

## CRONOLOGIA SPECIFICA

Da: 1981/07/01

A: 1981/07/01

Motivazione cronologia: data

## DEFINIZIONE CULTURALE

### AUTORE

Ruolo: studio tecnico

Nome di persona o ente: Flos

Tipo intestazione: E

Dati anagrafici/Periodo di attività: 1962-

Codice scheda autore: w5010-00004

Motivazione dell'attribuzione: sigla

## DATI TECNICI

### MATERIA E TECNICA

Materia: carta

Tecnica: inchiostro di china

### MISURE

Parte: intero

Unità: cm

Altezza: 29.7

Larghezza: 21

## DATI ANALITICI

### DESCRIZIONE

Indicazioni sull'oggetto: Tavola tecnica raffigurante pianta e sezioni del tasto della lampada Gibigiana

Indicazioni sul soggetto: Oggetti

### ISCRIZIONI

Classe di appartenenza: documentaria

Lingua: ITA

Tecnica di scrittura: a pennello

Tipo di caratteri: lettere capitali

Posizione: in basso

Autore: Studio tecnico FLOS

Trascrizione: TASTO - 2:1 - M G - 1-7-81 - 0321

### **STEMMI, EMBLEMI, MARCHI**

Classe di appartenenza: impresa

Qualificazione: professionale

Identificazione: flos

Quantità: 1

Posizione: in basso a sinistra

Descrizione: Logo FLOS

## **CONSERVAZIONE**

### **STATO DI CONSERVAZIONE**

Data: 2009

Stato di conservazione: ottimo

## **FONTI E DOCUMENTI DI RIFERIMENTO**

### **DOCUMENTAZIONE FOTOGRAFICA**

Codice univoco della risorsa: SC\_D\_w5010-00179\_IMG-0000386976

Genere: documentazione allegata

Codice identificativo: Gibigiana\_T\_9

Collocazione del file nell'archivio locale

C:\Users\vprrm01\Desktop\Immagine SCHEDE CATALOGO - Rinominate\OA\DISEGNI FLOS

Nome del file originale: Gibigiana\_T\_9.jpg

## **COMPILAZIONE**

### **COMPILAZIONE**

Anno di redazione: 2010

Ente compilatore: Politecnico di Milano

Nome: Bruzzi, Cristina

Funzionario responsabile: Ceconello, Mauro