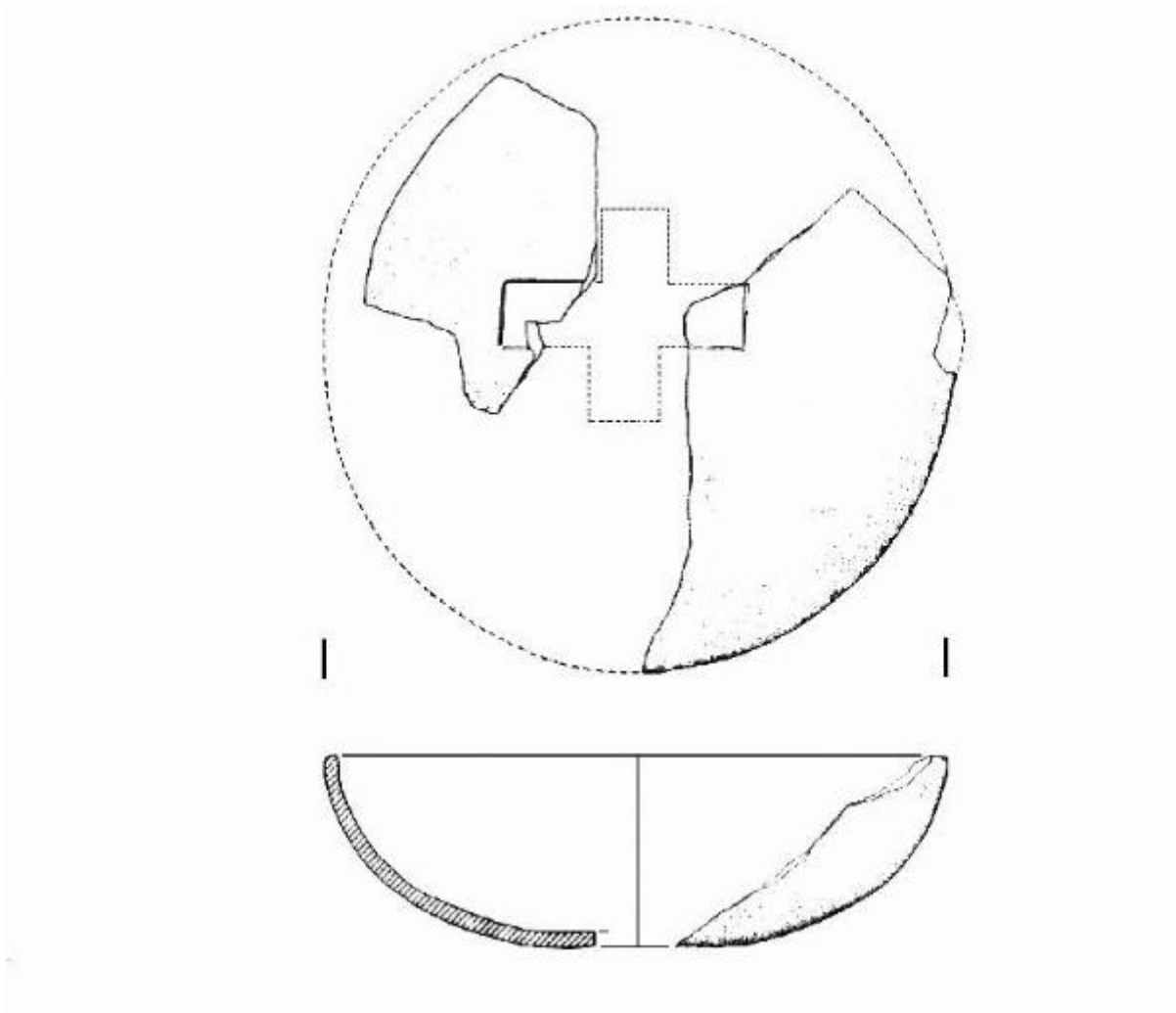


## Scodellone



Link risorsa: <https://www.lombardiabeniculturali.it/reperti-archeologici/schede/4b010-00287/>

Scheda SIRBeC: <https://www.lombardiabeniculturali.it/reperti-archeologici/schede-complete/4b010-00287/>

## CODICI

Unità operativa: 4b010

Numero scheda: 287

Codice scheda: 4b010-00287

Tipo scheda: RA

Livello ricerca: C

### CODICE UNIVOCO

Codice regione: 03

Ente schedatore: R03/ Comune di Desenzano del Garda

Ente competente: S25

## RELAZIONI

### RELAZIONI CON ALTRI BENI

Tipo relazione: scheda storica

Specifiche tipo relazione: Data/Autori: 1994 - Dott.ssa M. Rapi

## OGGETTO

### OGGETTO

Definizione: scodellone

Disponibilità del bene: reale

Classe e produzione: ceramica poladiana

## LOCALIZZAZIONE GEOGRAFICO-AMMINISTRATIVA

### INDICAZIONE DEL CONTENITORE FISICO

Codice del contenitore fisico: 2795

Categoria del contenitore fisico: architettura

### LOCALIZZAZIONE GEOGRAFICO-AMMINISTRATIVA ATTUALE

Stato: Italia

Regione: Lombardia

Provincia: BS

Nome provincia: Brescia

Codice ISTAT comune: 017067

Comune: Desenzano del Garda

### **COLLOCAZIONE SPECIFICA**

Tipologia: chiostro

Denominazione: Chiostro del Convento Carmelitano

Indirizzo: Via Anelli

Denominazione struttura conservativa - livello 1: Museo Civico Archeologico Giovanni Rambotti

Tipologia struttura conservativa: museo

Altra denominazione: Chiostro di S. Maria de Senioribus

### **ALTRE LOCALIZZAZIONI GEOGRAFICO-AMMINISTRATIVE**

Tipo di localizzazione: luogo di reperimento

### **LOCALIZZAZIONE GEOGRAFICO-AMMINISTRATIVA**

Stato: Italia

Regione: Lombardia

Provincia: BS

Comune: Desenzano del Garda

Località: Lavagnone

### **COLLOCAZIONE SPECIFICA**

Tipologia: cascina

Denominazione: Cascina Lavagnone

### **LOCALIZZAZIONE CATASTALE**

### **LOCALIZZAZIONE CATASTALE**

### **MODALITA' DI REPERIMENTO**

### **DATI DI SCAVO**

Data: 1993

Numero inventario di scavo: 77

Ente responsabile: UNI MI

Responsabile scientifico: de Marinis R. C.

Specifiche di reperimento: Abitato del Lavagnone/ settore A/ US 122 e 180/ E 1-2, E-F-G 2, G4

## CRONOLOGIA

### CRONOLOGIA GENERICA

Secolo: Bronzo Antico II

### CRONOLOGIA SPECIFICA

Da: 1800 a.C.

Validità: ca.

A: 1600 a.C.

Validità: ca.

Motivazione cronologia: contesto

## DATI TECNICI

### MATERIA E TECNICA

Materia: argilla

Tecnica [1 / 2]: lisciatura a stecca

Tecnica [2 / 2]: impasto semi-depurato

### MISURE

Unità: mm.

Altezza: 70

Diametro: 240

## DATI ANALITICI

### DESCRIZIONE

Indicazioni sull'oggetto

Vasca a calotta con accenno di presa impostata ll'altezza dell'orlo piatto. Sul fondo sottili incisioni rettilinee disposte ad angolo retto formanti un probabile motivo cruciforme. Colore: grigio scuro.

## CONSERVAZIONE

### STATO DI CONSERVAZIONE

Data: 2004

Stato di conservazione: parzialmente ricomponibil

Indicazioni specifiche: sette frammenti di orlo, parete e fondo

## CONDIZIONE GIURIDICA E VINCOLI

### CONDIZIONE GIURIDICA

Indicazione generica: proprietà Ente pubblico territoriale

Indicazione specifica: Comune di Desenzano del Garda

## FONTI E DOCUMENTI DI RIFERIMENTO

### DOCUMENTAZIONE FOTOGRAFICA

Codice univoco della risorsa: SC\_RA\_4b010-00287\_IMG-0000069228

Genere: documentazione allegata

Tipo: scansione

Codice identificativo: M082

Collocazione del file nell'archivio locale: D:\disegni

Nome del file originale: M082.jpg

### DOCUMENTAZIONE ALLEGATA

Tipologia del documento: grafica

Tipo/Formato: Disegno al tratto

Scala per elaborati grafici: 1:3

Autore: Rapi M.

Data: 1994

## COMPILAZIONE

### COMPILAZIONE

Anno di redazione: 2004

Ente compilatore: Comune di Desenzano del Garda

Nome: Mangani, C.