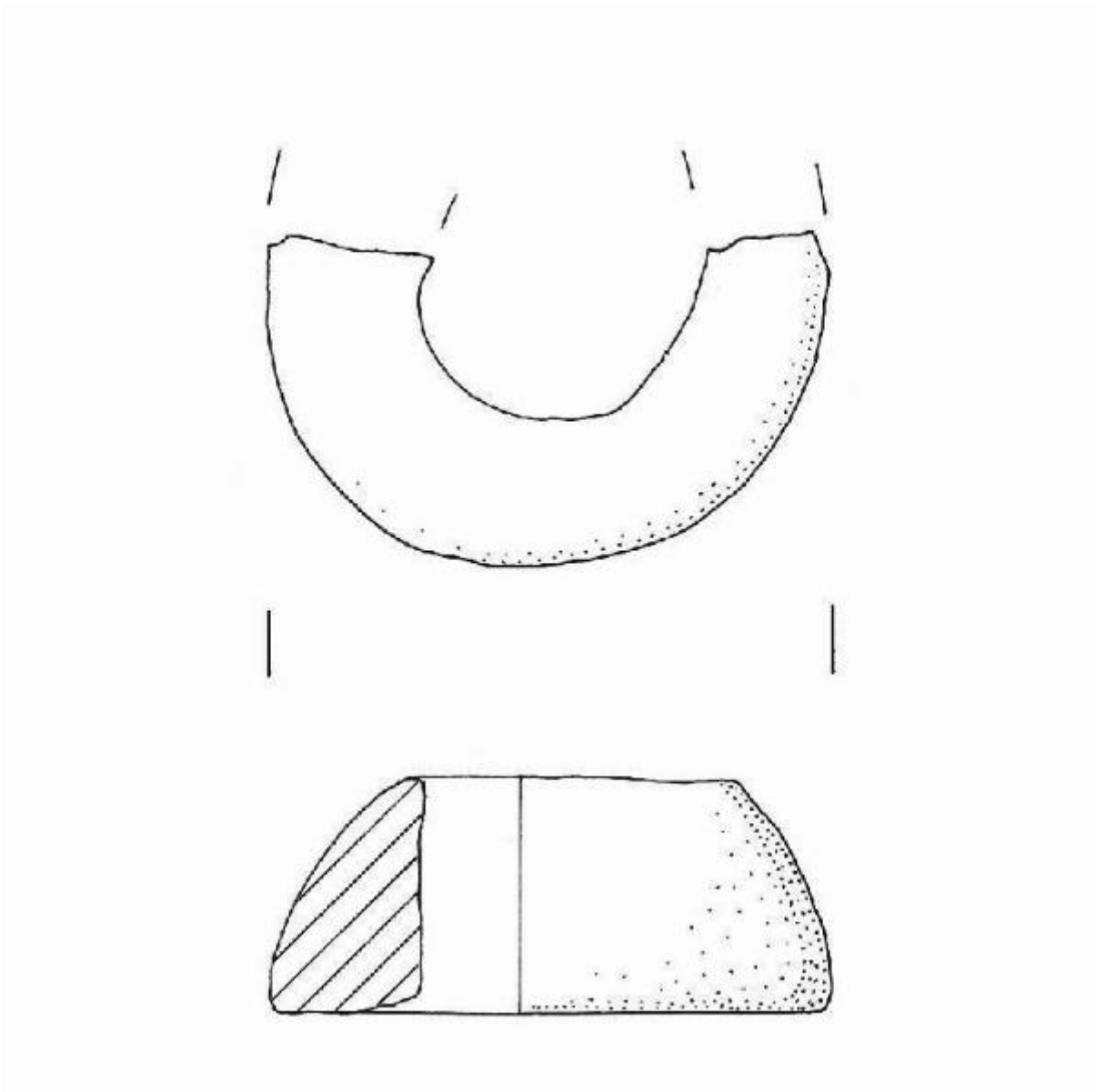


## Anellone



Link risorsa: <https://www.lombardiabeniculturali.it/reperti-archeologici/schede/4b010-00487/>

Scheda SIRBeC: <https://www.lombardiabeniculturali.it/reperti-archeologici/schede-complete/4b010-00487/>

## **CODICI**

Unità operativa: 4b010

Numero scheda: 487

Codice scheda: 4b010-00487

Tipo scheda: RA

Livello ricerca: C

### **CODICE UNIVOCO**

Codice regione: 03

Ente schedatore: R03/ Comune di Desenzano del Garda

Ente competente: S25

## **OGGETTO**

### **OGGETTO**

Definizione: anellone

Disponibilità del bene: reale

Classe e produzione: industria su osso-corno

## **LOCALIZZAZIONE GEOGRAFICO-AMMINISTRATIVA**

### **INDICAZIONE DEL CONTENITORE FISICO**

Codice del contenitore fisico: 2795

Categoria del contenitore fisico: architettura

### **LOCALIZZAZIONE GEOGRAFICO-AMMINISTRATIVA ATTUALE**

Stato: Italia

Regione: Lombardia

Provincia: BS

Nome provincia: Brescia

Codice ISTAT comune: 017067

Comune: Desenzano del Garda

### **COLLOCAZIONE SPECIFICA**

Tipologia: chiostro

Denominazione: Chiostro del Convento Carmelitano

Indirizzo: Via Anelli

Denominazione struttura conservativa - livello 1: Museo Civico Archeologico Giovanni Rambotti

Tipologia struttura conservativa: museo

Altra denominazione: Chiostro di S. Maria de Senioribus

## ALTRE LOCALIZZAZIONI GEOGRAFICO-AMMINISTRATIVE

Tipo di localizzazione: luogo di reperimento

### LOCALIZZAZIONE GEOGRAFICO-AMMINISTRATIVA

Stato: Italia

Regione: Lombardia

Provincia: BS

Comune: Desenzano del Garda

Località: Lavagnone

### COLLOCAZIONE SPECIFICA

Tipologia: cascina

Denominazione: Cascina Lavagnone

## LOCALIZZAZIONE CATASTALE

### LOCALIZZAZIONE CATASTALE

## MODALITA' DI REPERIMENTO

### DATI DI SCAVO

Data: 2002

Numero inventario di scavo: RR 483

Ente responsabile: UNI MI

Responsabile scientifico: de Marinis R. C.

Specifiche di reperimento: Abitato del Lavagnone/ settore A/ US 455/ quadrato O 3

## CRONOLOGIA

### CRONOLOGIA GENERICA

Secolo: Bronzo Antico IB

### **CRONOLOGIA SPECIFICA**

Da: 1990 a.C.

Validità: ca.

A: 1850 a.C.

Validità: ca.

Motivazione cronologia: contesto

## **DATI TECNICI**

### **MATERIA E TECNICA**

Materia: osso

Tecnica: levigatura

### **MISURE**

Unità: mm.

Altezza: 19

Diametro: 45

## **DATI ANALITICI**

### **DESCRIZIONE**

Indicazioni sull'oggetto: Profilo trapezoidale e sezione sub-triangolare

## **CONSERVAZIONE**

### **STATO DI CONSERVAZIONE**

Data: 2005

Stato di conservazione: parzialmente ricomposto

## **CONDIZIONE GIURIDICA E VINCOLI**

### **CONDIZIONE GIURIDICA**

Indicazione generica: proprietà Ente pubblico territoriale

Indicazione specifica: Comune di Desenzano del Garda

## **FONTI E DOCUMENTI DI RIFERIMENTO**

### **DOCUMENTAZIONE FOTOGRAFICA [1 / 2]**

Codice univoco della risorsa: SC\_RA\_4b010-00487\_IMG-0000069439

Genere: documentazione allegata

Tipo: scansione

Codice identificativo: 049\_05

Note: scansione disegno al tratto

Collocazione del file nell'archivio locale: D:\disegni05\

Nome del file originale: 049\_05.jpg

### **DOCUMENTAZIONE FOTOGRAFICA [2 / 2]**

Codice univoco della risorsa: SC\_RA\_4b010-00487\_IMG-0000069440

Genere: documentazione allegata

Tipo: fotografia colore

Codice identificativo: 2006\_09

Visibilità immagine: 1

Collocazione del file nell'archivio locale: D:\FOTO

Nome del file originale: 2006\_09.JPG

### **DOCUMENTAZIONE ALLEGATA**

Tipologia del documento: grafica

Tipo/Formato: Disegno al tratto

Scala per elaborati grafici: 1:1

Autore: Mangani C.

Data: 2005

Collocazione: Museo "G. Rambotti"

## **COMPILAZIONE**

### **COMPILAZIONE**

Anno di redazione: 2006

Ente compilatore: Comune di Desenzano del Garda

Nome: Mangani, C.