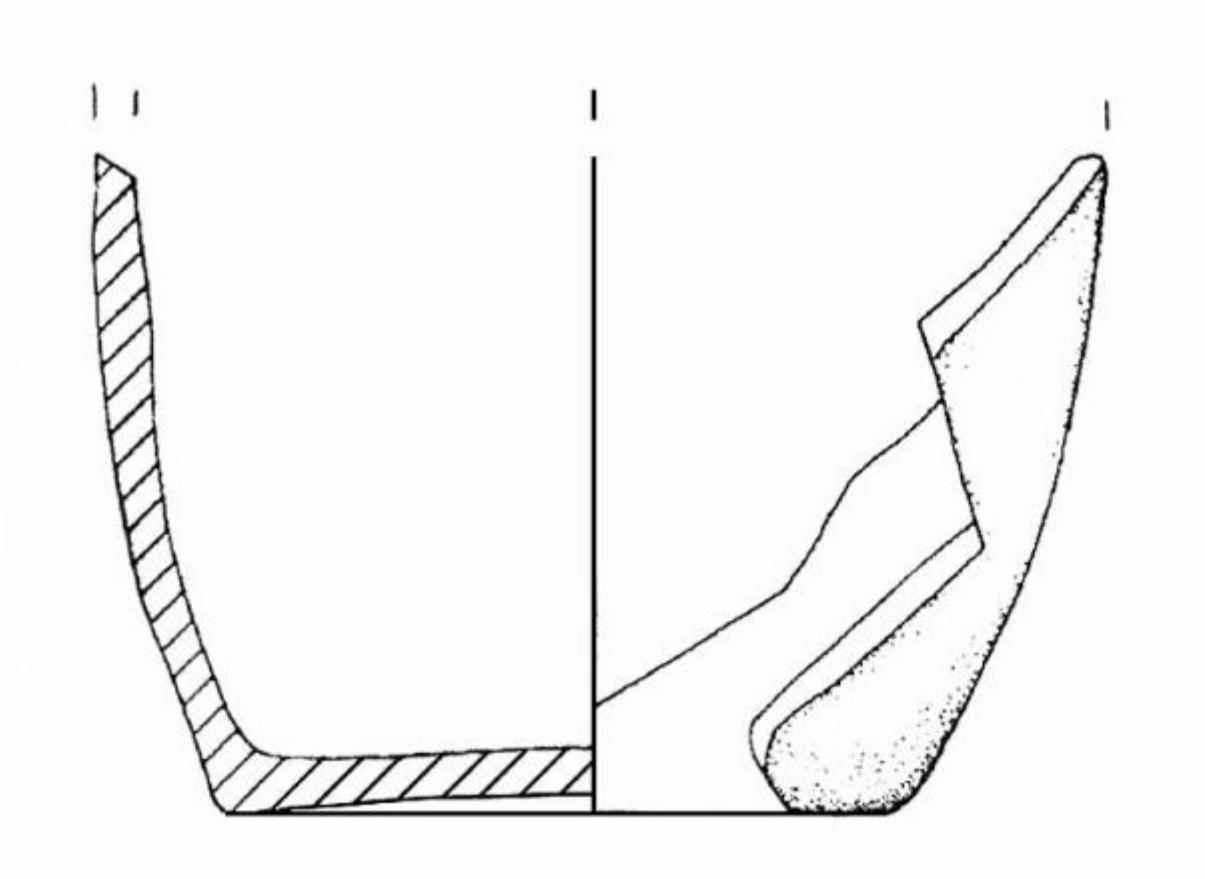


## Boccale/ olla



Link risorsa: <https://www.lombardiabenculturali.it/reperti-archeologici/schede/4b010-01172/>

Scheda SIRBeC: <https://www.lombardiabenculturali.it/reperti-archeologici/schede-complete/4b010-01172/>

## CODICI

Unità operativa: 4b010

Numero scheda: 1172

Codice scheda: 4b010-01172

Tipo scheda: RA

Livello ricerca: C

### CODICE UNIVOCO

Codice regione: 03

Ente schedatore: R03/ Comune di Desenzano del Garda

Ente competente: S25

## RELAZIONI

### RELAZIONI CON ALTRI BENI

Tipo relazione: scheda storica

Specifiche tipo relazione: Data/Autori: 2004 - Gattei M.

## OGGETTO

### OGGETTO

Definizione: boccale/ olla

Disponibilità del bene: reale

Classe e produzione: ceramica poladiana

## LOCALIZZAZIONE GEOGRAFICO-AMMINISTRATIVA

### INDICAZIONE DEL CONTENITORE FISICO

Codice del contenitore fisico: 2795

Categoria del contenitore fisico: architettura

### LOCALIZZAZIONE GEOGRAFICO-AMMINISTRATIVA ATTUALE

Stato: Italia

Regione: Lombardia

Provincia: BS

Nome provincia: Brescia

Codice ISTAT comune: 017067

Comune: Desenzano del Garda

### **COLLOCAZIONE SPECIFICA**

Tipologia: chiostro

Denominazione: Chiostro del Convento Carmelitano

Indirizzo: Via Anelli

Denominazione struttura conservativa - livello 1: Museo Civico Archeologico Giovanni Rambotti

Tipologia struttura conservativa: museo

Altra denominazione: Chiostro di S. Maria de Senioribus

## **ALTRE LOCALIZZAZIONI GEOGRAFICO-AMMINISTRATIVE**

Tipo di localizzazione: luogo di reperimento

### **LOCALIZZAZIONE GEOGRAFICO-AMMINISTRATIVA**

Stato: Italia

Regione: Lombardia

Provincia: BS

Comune: Desenzano del Garda

Località: Lavagnone

### **COLLOCAZIONE SPECIFICA**

Tipologia: cascina

Denominazione: Cascina Lavagnone

## **LOCALIZZAZIONE CATASTALE**

### **LOCALIZZAZIONE CATASTALE**

Ente responsabile: UNI MI

Responsabile scientifico: de Marinis R. C.

## **MODALITA' DI REPERIMENTO**

Specifiche di reperimento: Abitato del Lavagnone/ settore A/ US 338/ quadrato N 6-7

## CRONOLOGIA

### CRONOLOGIA GENERICA

Secolo: Bronzo Antico IA

### CRONOLOGIA SPECIFICA

Da: 2200 a.C.

Validità: ca.

A: 1984 a.C.

Validità: ca.

Motivazione cronologia: contesto

## DATI TECNICI

### MATERIA E TECNICA

Materia: argilla

Tecnica: impasto

### MISURE

Unità: mm.

Altezza: 100

Diametro: 72

Specifiche: altezza: max conservata;  
diametro: max.

## DATI ANALITICI

### DESCRIZIONE

Indicazioni sull'oggetto: Fondo concavo; parete leggermente convessa. Colore: grigio-rosso.

## CONSERVAZIONE

### STATO DI CONSERVAZIONE

Data: 2008

Stato di conservazione: frammentario

Indicazioni specifiche: 2 frammenti combacianti di fondo e parete

## CONDIZIONE GIURIDICA E VINCOLI

### CONDIZIONE GIURIDICA

Indicazione generica: proprietà Ente pubblico territoriale

Indicazione specifica: Comune di Desenzano del Garda

## FONTI E DOCUMENTI DI RIFERIMENTO

### DOCUMENTAZIONE FOTOGRAFICA

Codice univoco della risorsa: SC\_RA\_4b010-01172\_IMG-0000068199

Genere: documentazione allegata

Tipo: scansione

Codice identificativo: CM73\_08

Collocazione del file nell'archivio locale: D:\

Nome del file originale: CM73\_08.jpg

### DOCUMENTAZIONE ALLEGATA

Tipologia del documento: grafica

Tipo/Formato: disegno al tratto

Scala per elaborati grafici: 1:1

Autore: Gattei M.

Data: 2004

### BIBLIOGRAFIA

Genere: bibliografia specifica

Autore: Gattei M.

Titolo libro o rivista: I materiali del Bronzo Antico IA del settore A del Lavagnone di Desenzano del Garda (Brescia)

V., pp., nn.: p. 166

## COMPILAZIONE

### COMPILAZIONE

Anno di redazione: 2007

Ente compilatore: Comune di Desenzano del Garda

Nome: Mangani, C.