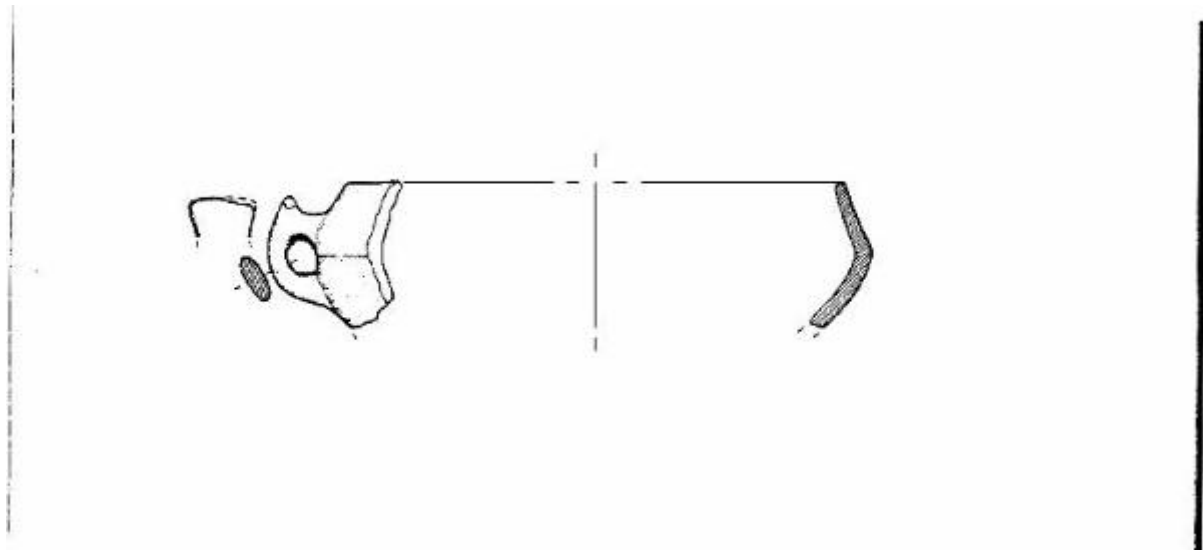


# Tazza



Link risorsa: <https://www.lombardiabeniculturali.it/reperti-archeologici/schede/4b070-00009/>

Scheda SIRBeC: <https://www.lombardiabeniculturali.it/reperti-archeologici/schede-complete/4b070-00009/>

## **CODICI**

Unità operativa: 4b070

Numero scheda: 9

Codice scheda: 4b070-00009

Tipo scheda: RA

Livello ricerca: C

### **CODICE UNIVOCO**

Codice regione: 03

Ente schedatore: R03/ Comune di Desenzano del Garda

Ente competente: S25

## **OGGETTO**

### **OGGETTO**

Definizione: tazza

Disponibilità del bene: reale

Classe e produzione: ceramica palafitticola-terramaricola

## **LOCALIZZAZIONE GEOGRAFICO-AMMINISTRATIVA**

### **INDICAZIONE DEL CONTENITORE FISICO**

Codice del contenitore fisico: 2795

Categoria del contenitore fisico: architettura

### **LOCALIZZAZIONE GEOGRAFICO-AMMINISTRATIVA ATTUALE**

Stato: Italia

Regione: Lombardia

Provincia: BS

Nome provincia: Brescia

Codice ISTAT comune: 017067

Comune: Desenzano del Garda

### **COLLOCAZIONE SPECIFICA**

Tipologia: chiostro

Denominazione: Chiostro del Convento Carmelitano

Indirizzo: Via Anelli

Denominazione struttura conservativa - livello 1: Museo Civico Archeologico Giovanni Rambotti

Tipologia struttura conservativa: museo

Altra denominazione: Chiostro di S. Maria de Senioribus

## **ALTRE LOCALIZZAZIONI GEOGRAFICO-AMMINISTRATIVE**

Tipo di localizzazione: luogo di reperimento

### **LOCALIZZAZIONE GEOGRAFICO-AMMINISTRATIVA**

Stato: Italia

Regione: Lombardia

Provincia: BS

Comune: Desenzano del Garda

Località: Lavagnone

### **COLLOCAZIONE SPECIFICA**

Tipologia: cascina

Denominazione: Cascina Lavagnone

## **LOCALIZZAZIONE CATASTALE**

### **LOCALIZZAZIONE CATASTALE**

## **MODALITA' DI REPERIMENTO**

### **DATI DI SCAVO**

Data: 1993

Numero inventario di scavo: 114

Ente responsabile: UNI MI

Responsabile scientifico: de Marinis R. C.

Specifiche di reperimento: Abitato del Lavagnone/ settore B/ US516/ G12

## **CRONOLOGIA**

### **CRONOLOGIA GENERICA**

Secolo: Bronzo Medio I

### **CRONOLOGIA SPECIFICA**

Da: 1500 a.C.

Validità: ca.

A: 1400 a.C.

Validità: ca.

Motivazione cronologia: contesto

## **DATI TECNICI**

### **MATERIA E TECNICA**

Materia: argilla

Tecnica [1 / 2]: lisciatura

Tecnica [2 / 2]: impasto mediamente depurato

### **MISURE**

Unità: mm.

Altezza: 100

Specifiche: altezza massima conservata.

## **DATI ANALITICI**

### **DESCRIZIONE**

Indicazioni sull'oggetto

Orlo piatto e obliquo verso l'interno. Corpo carenato a parete rettilinea, con diametro dell'orlo inferiore al diametro della carena. Vasca forse emisferica. Ansa a nastro verticale, ad ascia, con margine superiore leggermente convesso, impostata sulla parete e sulla vasca. Colore: grigio.

## **CONSERVAZIONE**

### **STATO DI CONSERVAZIONE**

Data: 2005

Stato di conservazione: frammentario

Indicazioni specifiche: due frammenti combacianti

## **CONDIZIONE GIURIDICA E VINCOLI**

### **CONDIZIONE GIURIDICA**

Indicazione generica: proprietà Ente pubblico territoriale

Indicazione specifica: Comune di Desenzano del Garda

## FONTI E DOCUMENTI DI RIFERIMENTO

### DOCUMENTAZIONE FOTOGRAFICA

Codice univoco della risorsa: SC\_RA\_4b070-00009\_IMG-0000049970

Genere: documentazione allegata

Tipo: scansione

Codice identificativo: MA009

Collocazione del file nell'archivio locale: D:\disegni

Nome del file originale: MA009.jpg

### DOCUMENTAZIONE ALLEGATA

Tipologia del documento: grafica

Tipo/Formato: disegno al tratto

Scala per elaborati grafici: 1:2

Autore: Raimondi I.

Data: 1999

### BIBLIOGRAFIA

Genere: bibliografia specifica

Autore: Raimondi I.

Titolo contribuito

Studio della ceramica della Media età del Bronzo dal Lavagnone (Desenzano del Garda-BS), settore B (scavi 1991-1995)

Anno di edizione: 1999

## COMPILAZIONE

### COMPILAZIONE

Anno di redazione: 2005

Ente compilatore: Comune di Desenzano del Garda

Nome: Mantegari, G.