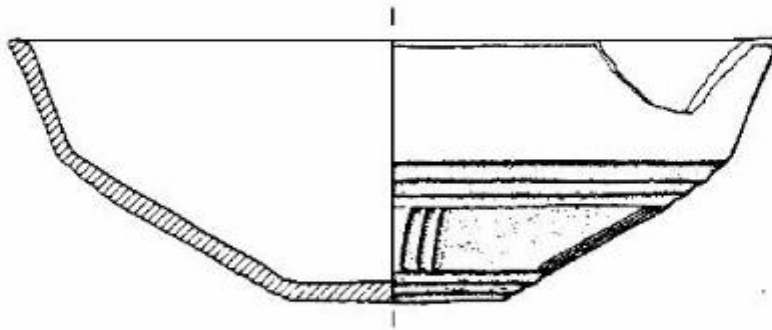


Scodellone



Link risorsa: <https://www.lombardiabeniculturali.it/reperti-archeologici/schede/4b070-00189/>

Scheda SIRBeC: <https://www.lombardiabeniculturali.it/reperti-archeologici/schede-complete/4b070-00189/>

CODICI

Unità operativa: 4b070

Numero scheda: 189

Codice scheda: 4b070-00189

Tipo scheda: RA

Livello ricerca: C

CODICE UNIVOCO

Codice regione: 03

Ente schedatore: R03/ Comune di Desenzano del Garda

Ente competente: S25

OGGETTO

OGGETTO

Definizione: scodellone

Disponibilità del bene: reale

Classe e produzione: ceramica palafitticola-terramaricola

LOCALIZZAZIONE GEOGRAFICO-AMMINISTRATIVA

INDICAZIONE DEL CONTENITORE FISICO

Codice del contenitore fisico: 2795

Categoria del contenitore fisico: architettura

LOCALIZZAZIONE GEOGRAFICO-AMMINISTRATIVA ATTUALE

Stato: Italia

Regione: Lombardia

Provincia: BS

Nome provincia: Brescia

Codice ISTAT comune: 017067

Comune: Desenzano del Garda

COLLOCAZIONE SPECIFICA

Tipologia: chiostro

Denominazione: Chiostro del Convento Carmelitano

Indirizzo: Via Anelli

Denominazione struttura conservativa - livello 1: Museo Civico Archeologico Giovanni Rambotti

Tipologia struttura conservativa: museo

Altra denominazione: Chiostro di S. Maria de Senioribus

ALTRE LOCALIZZAZIONI GEOGRAFICO-AMMINISTRATIVE

Tipo di localizzazione: luogo di reperimento

LOCALIZZAZIONE GEOGRAFICO-AMMINISTRATIVA

Stato: Italia

Regione: Lombardia

Provincia: BS

Comune: Desenzano del Garda

Località: Lavagnone

COLLOCAZIONE SPECIFICA

Tipologia: cascina

Denominazione: Cascina Lavagnone

LOCALIZZAZIONE CATASTALE

LOCALIZZAZIONE CATASTALE

MODALITA' DI REPERIMENTO

DATI DI SCAVO

Data: 1993

Ente responsabile: UNI MI

Responsabile scientifico: de Marinis R. C.

Specifiche di reperimento: Abitato del Lavagnone/ settore B/ US594/ F-G7

CRONOLOGIA

CRONOLOGIA GENERICA

Secolo: Bronzo Medio I

CRONOLOGIA SPECIFICA

Da: 1500 a.C.

Validità: ca.

A: 1400 a.C.

Validità: ca.

Motivazione cronologia: contesto

DATI TECNICI

MATERIA E TECNICA

Materia: argilla

Tecnica [1 / 2]: lisciatura

Tecnica [2 / 2]: impasto finemente depurato

MISURE

Unità: mm.

Altezza: 73

Diametro: 212

DATI ANALITICI

DESCRIZIONE

Indicazioni sull'oggetto

A profilo articolato. Orlo arrotondato e lievemente esoverso. Corpo carenato a parete rettilinea, con diametro dell'orlo maggiore del diametro della carena. Vasca troncoconica. Fondo piatto. Decorazione a solcature orizzontali e parallele e oblique sotto la carena e sopra il fondo. Colore: grigio scuro.

CONSERVAZIONE

STATO DI CONSERVAZIONE

Data: 2005

Stato di conservazione: frammentario

Indicazioni specifiche: un quarto circa della forma, ricomposto da nove frammenti combacianti

CONDIZIONE GIURIDICA E VINCOLI

CONDIZIONE GIURIDICA

Indicazione generica: proprietà Ente pubblico territoriale

Indicazione specifica: Comune di Desenzano del Garda

FONTI E DOCUMENTI DI RIFERIMENTO

DOCUMENTAZIONE FOTOGRAFICA

Codice univoco della risorsa: SC_RA_4b070-00189_IMG-0000057850

Genere: documentazione allegata

Tipo: scansione

Codice identificativo: MA189

Collocazione del file nell'archivio locale: D:\disegni

Nome del file originale: MA189.jpg

DOCUMENTAZIONE ALLEGATA

Tipologia del documento: grafica

Tipo/Formato: disegno al tratto

Scala per elaborati grafici: 1:2

Autore: Raimondi I.

Data: 1999

BIBLIOGRAFIA

Genere: bibliografia specifica

Autore: Raimondi I.

Titolo contribuito

Studio della ceramica della Media età del Bronzo dal Lavagnone (Desenzano del Garda-BS), settore B (scavi 1991-1995)

Anno di edizione: 1999

COMPILAZIONE

COMPILAZIONE

Anno di redazione: 2005

Ente compilatore: Comune di Desenzano del Garda

Nome: Mantegari, G.