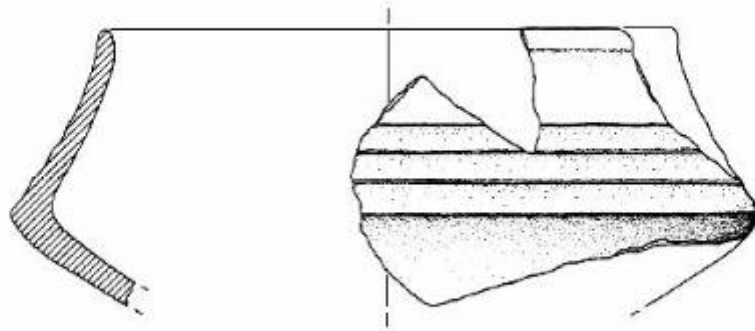


## Vaso biconico



Link risorsa: <https://www.lombardiabeniculturali.it/reperti-archeologici/schede/4b070-00243/>

Scheda SIRBeC: <https://www.lombardiabeniculturali.it/reperti-archeologici/schede-complete/4b070-00243/>

## **CODICI**

Unità operativa: 4b070

Numero scheda: 243

Codice scheda: 4b070-00243

Tipo scheda: RA

Livello ricerca: C

### **CODICE UNIVOCO**

Codice regione: 03

Ente schedatore: R03/ Comune di Desenzano del Garda

Ente competente: S25

## **OGGETTO**

### **OGGETTO**

Definizione: vaso biconico

Disponibilità del bene: reale

Classe e produzione: ceramica palafitticola-terramaricola

## **LOCALIZZAZIONE GEOGRAFICO-AMMINISTRATIVA**

### **INDICAZIONE DEL CONTENITORE FISICO**

Codice del contenitore fisico: 2795

Categoria del contenitore fisico: architettura

### **LOCALIZZAZIONE GEOGRAFICO-AMMINISTRATIVA ATTUALE**

Stato: Italia

Regione: Lombardia

Provincia: BS

Nome provincia: Brescia

Codice ISTAT comune: 017067

Comune: Desenzano del Garda

### **COLLOCAZIONE SPECIFICA**

Tipologia: chiostro

Denominazione: Chiostro del Convento Carmelitano

Indirizzo: Via Anelli

Denominazione struttura conservativa - livello 1: Museo Civico Archeologico Giovanni Rambotti

Tipologia struttura conservativa: museo

Altra denominazione: Chiostro di S. Maria de Senioribus

## ALTRE LOCALIZZAZIONI GEOGRAFICO-AMMINISTRATIVE

Tipo di localizzazione: luogo di reperimento

### LOCALIZZAZIONE GEOGRAFICO-AMMINISTRATIVA

Stato: Italia

Regione: Lombardia

Provincia: BS

Comune: Desenzano del Garda

Località: Lavagnone

### COLLOCAZIONE SPECIFICA

Tipologia: cascina

Denominazione: Cascina Lavagnone

## LOCALIZZAZIONE CATASTALE

### LOCALIZZAZIONE CATASTALE

Ente responsabile: UNI MI

Responsabile scientifico: de Marinis R. C.

## MODALITA' DI REPERIMENTO

Specifiche di reperimento: Abitato del Lavagnone/ settore B/ US515-516/ F-G9, H-I10

## CRONOLOGIA

### CRONOLOGIA GENERICA

Secolo: Bronzo Medio I

### CRONOLOGIA SPECIFICA

Da: 1500 a.C.

Validità: ca.

A: 1400 a.C.

Validità: ca.

Motivazione cronologia: contesto

## DATI TECNICI

### MATERIA E TECNICA

Materia: argilla

Tecnica [1 / 2]: lisciatura

Tecnica [2 / 2]: impasto finemente depurato

### MISURE

Unità: mm.

Altezza: 95

Diametro: 200

Specifiche: altezza massima conservata.

## DATI ANALITICI

### DESCRIZIONE

Indicazioni sull'oggetto

Orlo arrotondato e lievemente esoverso. Parete rettilinea decorata da solcature orizzontali e parallele subito al di sopra della linea di carena. Colore: grigio.

## CONSERVAZIONE

### STATO DI CONSERVAZIONE

Data: 2005

Stato di conservazione: frammentario

Indicazioni specifiche: metà circa della forma, ricomposta da sette frammenti di cui cinque combacianti

## CONDIZIONE GIURIDICA E VINCOLI

### CONDIZIONE GIURIDICA

Indicazione generica: proprietà Ente pubblico territoriale

Indicazione specifica: Comune di Desenzano del Garda

## FONTI E DOCUMENTI DI RIFERIMENTO

### DOCUMENTAZIONE FOTOGRAFICA

Codice univoco della risorsa: SC\_RA\_4b070-00243\_IMG-0000059623

Genere: documentazione allegata

Tipo: scansione

Codice identificativo: MA243

Collocazione del file nell'archivio locale: D:\disegni

Nome del file originale: MA243.jpg

### DOCUMENTAZIONE ALLEGATA

Tipologia del documento: grafica

Tipo/Formato: disegno al tratto

Scala per elaborati grafici: 1:2

Autore: Raimondi I.

Data: 1999

### BIBLIOGRAFIA

Genere: bibliografia specifica

Autore: Raimondi I.

Titolo contribuito

Studio della ceramica della Media età del Bronzo dal Lavagnone (Desenzano del Garda-BS), settore B (scavi 1991-1995)

Anno di edizione: 1999

## COMPILAZIONE

### COMPILAZIONE

Anno di redazione: 2005

Ente compilatore: Comune di Desenzano del Garda

Nome: Mantegari, G.