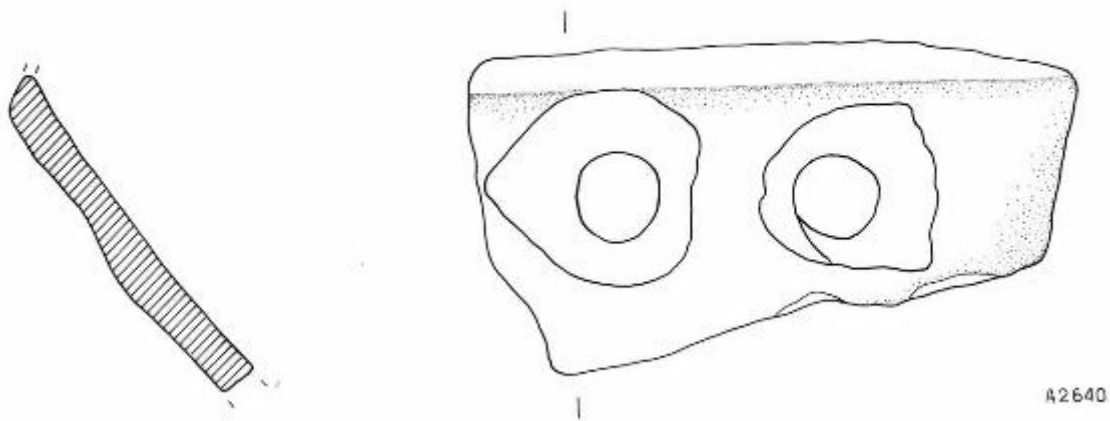


# Biconico con ansa

## cultura palafitticolo-terramaricola



Link risorsa: <https://www.lombardiabenculturali.it/reperti-archeologici/schede/G0060-00156/>

Scheda SIRBeC: <https://www.lombardiabenculturali.it/reperti-archeologici/schede-complete/G0060-00156/>

## CODICI

Unità operativa: G0060

Numero scheda: 156

Codice scheda: G0060-00156

Tipo scheda: RA

Livello ricerca: P

## CODICE UNIVOCO

Codice regione: 03

Ente schedatore: R03/ Civico Museo Archeologico di Milano

Ente competente: S25

## RELAZIONI

### RELAZIONI CON ALTRI BENI

Tipo relazione: scheda museale

## OGGETTO

### OGGETTO

Definizione: biconico con ansa

Autenticità: originale

Disponibilità del bene: reale

Classe e produzione: ceramica preistorica

## LOCALIZZAZIONE GEOGRAFICO-AMMINISTRATIVA

### INDICAZIONE DEL CONTENITORE FISICO

Codice del contenitore fisico: 27470

Categoria del contenitore fisico: architettura

### LOCALIZZAZIONE GEOGRAFICO-AMMINISTRATIVA ATTUALE

Stato: Italia

Regione: Lombardia

Provincia: MI

Nome provincia: Milano

Codice ISTAT comune: 015146

Comune: Milano

### **COLLOCAZIONE SPECIFICA**

Tipologia: deposito museale

Qualificazione: comunale

Denominazione: Deposito Ansaldo

Indirizzo: Via Savona, 39

Denominazione struttura conservativa - livello 1: Civico Museo Archeologico di Milano

## **DATI PATRIMONIALI E COLLEZIONI**

### **INVENTARIO**

## **LOCALIZZAZIONE CATASTALE**

### **LOCALIZZAZIONE CATASTALE**

## **MODALITA' DI REPERIMENTO**

### **RIFERIMENTO OGGETTI STESSO CONTESTO**

## **CRONOLOGIA**

### **CRONOLOGIA GENERICA**

Secolo: Età del Bronzo Medio-Recente

### **CRONOLOGIA SPECIFICA**

Da: 1600 a.C.

A: 1200 a.C.

Motivazione cronologia: analisi tipologica

## **DEFINIZIONE CULTURALE**

### **AMBITO CULTURALE**

Denominazione: cultura palafitticolo-terramaricola

Motivazione dell'attribuzione: analisi tipologica

## DATI TECNICI

### MATERIA E TECNICA [1 / 5]

Materia: argilla

### MATERIA E TECNICA [2 / 5]

Materia: impasto grossolano

### MATERIA E TECNICA [3 / 5]

Materia: superficie opaca rifinita a stecca

### MATERIA E TECNICA [4 / 5]

Materia: colore interno, esterno e frattura marrone grigiastro

### MATERIA E TECNICA [5 / 5]

Materia: lavorata a mano

### MISURE

Unità: cm

Altezza: 8

Larghezza: 13.8

## DATI ANALITICI

### DESCRIZIONE

Indicazioni sull'oggetto: Parete su cui sono visibili i due attacchi dell'ansa.

## CONSERVAZIONE

### STATO DI CONSERVAZIONE

Data: 2001

Stato di conservazione: frammentario

Indicazioni specifiche: se ne conserva meno della metà

## CONDIZIONE GIURIDICA E VINCOLI

### CONDIZIONE GIURIDICA

Indicazione generica: proprietà Stato

## FONTI E DOCUMENTI DI RIFERIMENTO

## **DOCUMENTAZIONE FOTOGRAFICA**

Codice univoco della risorsa: SC\_RA\_G0060-00156\_IMG-0000099928

Genere: documentazione allegata

Tipo: immagine digitale

Codice identificativo: 2640

Collocazione del file nell'archivio locale: Pre-protostorica\TREDOSSI

Nome del file originale: 2640.jpg

## **DOCUMENTAZIONE ALLEGATA**

Tipologia del documento: grafica

Tipo/Formato: disegno su lucido

Scala per elaborati grafici: 1:1

Autore: Pizzi C.

Data: 1996

Ente proprietario: Civiche Raccolte Archeologiche e Numismatiche

Collocazione: ufficio conservatore

## **BIBLIOGRAFIA [1 / 2]**

Genere: bibliografia specifica

Autore: Pizzi C.

Titolo contributo: La Terramara di Santa Caterina (Castelverde, Cremona). Tesi di laurea. Relatore Prof. R.C.De Marinis.

Anno di edizione: 1996

V., pp., nn.: I, 86, 189

V., tavv., figg.: II, LXXXIII, 189

## **BIBLIOGRAFIA [2 / 2]**

Genere: bibliografia specifica

Autore: Pizzi C.

Titolo libro o rivista

L'abitato dell'età del Bronzo di Santa Caterina Tredossi (Cremona). I materiali conservati presso i Musei di Milano e Cremona

Luogo di edizione: Como

Anno di edizione: 2006

Codice scheda bibliografia: G0460-00001

V., pp., nn.: p. 39

V., tavv., figg.: f. 17.3

## COMPILAZIONE

### COMPILAZIONE

Anno di redazione: 2001

Ente compilatore: Civico Museo Archeologico di Milano

Nome: Pizzi, Chiara

Funzionario responsabile: Frontini, Patrizia