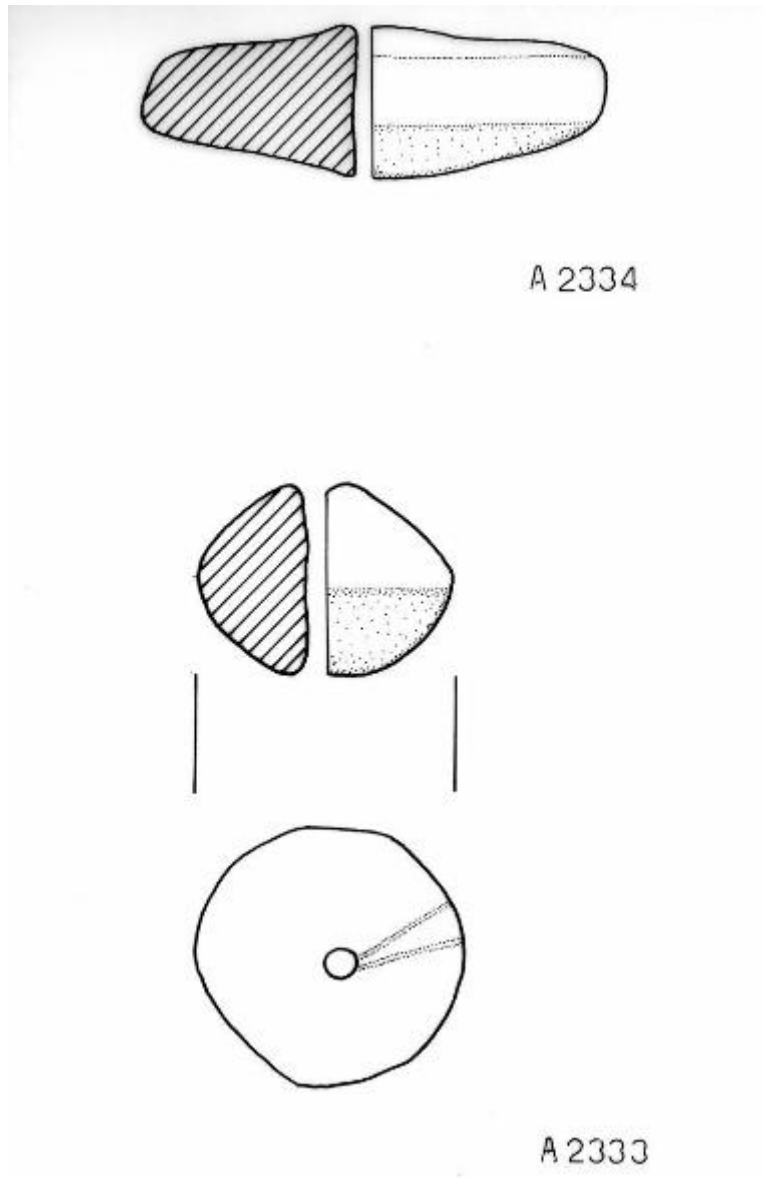


# Fusarola biconica

cultura palafitticolo-terramaricola



Link risorsa: <https://www.lombardiabeniculturali.it/reperti-archeologici/schede/G0060-00215/>

Scheda SIRBeC: <https://www.lombardiabeniculturali.it/reperti-archeologici/schede-complete/G0060-00215/>

## CODICI

Unità operativa: G0060

Numero scheda: 215

Codice scheda: G0060-00215

Tipo scheda: RA

Livello ricerca: P

### CODICE UNIVOCO

Codice regione: 03

Ente schedatore: R03/ Civico Museo Archeologico di Milano

Ente competente: S25

## RELAZIONI

### RELAZIONI CON ALTRI BENI

Tipo relazione: scheda museale

## OGGETTO

### OGGETTO

Definizione: fusarola biconica

Autenticità: originale

Disponibilità del bene: reale

Classe e produzione: fittile preistorico

## LOCALIZZAZIONE GEOGRAFICO-AMMINISTRATIVA

### INDICAZIONE DEL CONTENITORE FISICO

Codice del contenitore fisico: 27470

Categoria del contenitore fisico: architettura

### LOCALIZZAZIONE GEOGRAFICO-AMMINISTRATIVA ATTUALE

Stato: Italia

Regione: Lombardia

Provincia: MI

Nome provincia: Milano

Codice ISTAT comune: 015146

Comune: Milano

### **COLLOCAZIONE SPECIFICA**

Tipologia: deposito museale

Qualificazione: comunale

Denominazione: Deposito Ansaldo

Indirizzo: Via Savona, 39

Denominazione struttura conservativa - livello 1: Civico Museo Archeologico di Milano

## **DATI PATRIMONIALI E COLLEZIONI**

### **INVENTARIO**

## **LOCALIZZAZIONE CATASTALE**

### **LOCALIZZAZIONE CATASTALE**

## **MODALITA' DI REPERIMENTO**

### **RIFERIMENTO OGGETTI STESSO CONTESTO**

## **CRONOLOGIA**

### **CRONOLOGIA GENERICA**

Secolo: Età del Bronzo Medio-Recente

### **CRONOLOGIA SPECIFICA**

Da: 1600 a.C.

A: 1200 a.C.

Motivazione cronologia: analisi tipologica

## **DEFINIZIONE CULTURALE**

### **AMBITO CULTURALE**

Denominazione: cultura palafitticolo-terramaricola

Motivazione dell'attribuzione: analisi tipologica

## DATI TECNICI

### MATERIA E TECNICA [1 / 4]

Materia: argilla

### MATERIA E TECNICA [2 / 4]

Materia: impasto medio

### MATERIA E TECNICA [3 / 4]

Materia: colore grigio chiaro

### MATERIA E TECNICA [4 / 4]

Materia: lavorata a mano

### MISURE

Altezza: 2.5

## DATI ANALITICI

### DESCRIZIONE

Indicazioni sull'oggetto: Fusarola biconica; presenta tracce di filo sulla superficie.

## CONSERVAZIONE

### STATO DI CONSERVAZIONE

Data: 2001

Indicazioni specifiche: integro

## CONDIZIONE GIURIDICA E VINCOLI

### CONDIZIONE GIURIDICA

Indicazione generica: proprietà Stato

## FONTI E DOCUMENTI DI RIFERIMENTO

### DOCUMENTAZIONE FOTOGRAFICA [1 / 2]

Codice univoco della risorsa: SW\_RA\_G0060-00215\_IMG-0000000001

Genere: documentazione allegata

Tipo: fotografia digitale colore

Data: 2023

Ente proprietario: Civico Museo Archeologico di Milano

Codice identificativo: G0060-00215-0000000001

Visibilità immagine: 1

Nome del file originale: A 0.9.2333.jpg

### **DOCUMENTAZIONE FOTOGRAFICA [2 / 2]**

Codice univoco della risorsa: SC\_RA\_G0060-00215\_IMG-0000099987

Genere: documentazione allegata

Tipo: immagine digitale

Ente proprietario: Civico Museo Archeologico di Milano

Codice identificativo: 2334

Collocazione del file nell'archivio locale: Pre-protostorica\TREDOSSI

Nome del file originale: 2334.jpg

### **DOCUMENTAZIONE ALLEGATA**

Tipologia del documento: grafica

Tipo/Formato: disegno su lucido

Scala per elaborati grafici: 1:1

Autore: Pizzi C.

Data: 1996

Ente proprietario: Civiche Raccolte Archeologiche e Numismatiche

Collocazione: ufficio conservatore

### **BIBLIOGRAFIA [1 / 2]**

Genere: bibliografia specifica

Autore: Pizzi C.

Titolo libro o rivista

L'abitato dell'età del Bronzo di Santa Caterina Tredossi (Cremona). I materiali conservati presso i Musei di Milano e Cremona

Luogo di edizione: Como

Anno di edizione: 2006

Codice scheda bibliografia: G0460-00001

V., pp., nn.: pp. 110-111

V., tavv., figg.: f. 63.7

### **BIBLIOGRAFIA [2 / 2]**

Genere: bibliografia specifica

Autore: Pizzi C.

Titolo contributo: La Terramara di Santa Caterina (Castelverde, Cremona). Tesi di laurea. Relatore Prof. R.C. De Marinis.

Anno di edizione: 1996

V., pp., nn.: I, 106, 252

V., tavv., figg.: II, CVII, 252

## COMPILAZIONE

### COMPILAZIONE

Anno di redazione: 2001

Ente compilatore: Civico Museo Archeologico di Milano

Nome: Pizzi, Chiara

Funzionario responsabile: Frontini, Patrizia