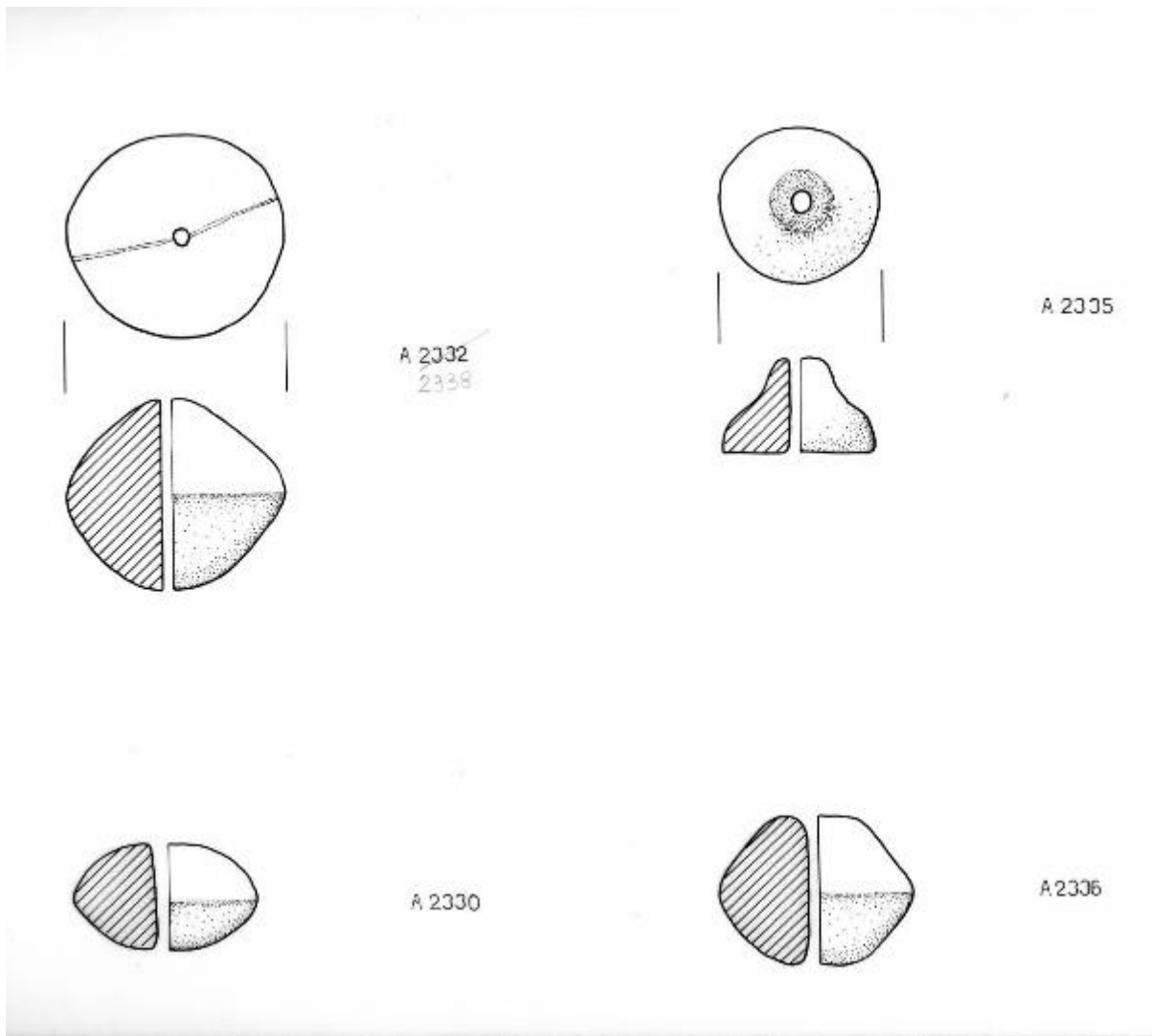


Fusarola campanulata

cultura palafitticolo-terramaricola



Link risorsa: <https://www.lombardiabeniculturali.it/reperti-archeologici/schede/G0060-00219/>

Scheda SIRBeC: <https://www.lombardiabeniculturali.it/reperti-archeologici/schede-complete/G0060-00219/>

CODICI

Unità operativa: G0060

Numero scheda: 219

Codice scheda: G0060-00219

Tipo scheda: RA

Livello ricerca: P

CODICE UNIVOCO

Codice regione: 03

Ente schedatore: R03/ Civico Museo Archeologico di Milano

Ente competente: S25

RELAZIONI

RELAZIONI CON ALTRI BENI

Tipo relazione: scheda museale

OGGETTO

OGGETTO

Definizione: fusarola campanulata

Autenticità: originale

Disponibilità del bene: reale

Classe e produzione: fittile preistorico

LOCALIZZAZIONE GEOGRAFICO-AMMINISTRATIVA

INDICAZIONE DEL CONTENITORE FISICO

Codice del contenitore fisico: 27470

Categoria del contenitore fisico: architettura

LOCALIZZAZIONE GEOGRAFICO-AMMINISTRATIVA ATTUALE

Stato: Italia

Regione: Lombardia

Provincia: MI

Nome provincia: Milano

Codice ISTAT comune: 015146

Comune: Milano

COLLOCAZIONE SPECIFICA

Tipologia: deposito museale

Qualificazione: comunale

Denominazione: Deposito Ansaldo

Indirizzo: Via Savona, 39

Denominazione struttura conservativa - livello 1: Civico Museo Archeologico di Milano

DATI PATRIMONIALI E COLLEZIONI

INVENTARIO [1 / 2]

INVENTARIO [2 / 2]

LOCALIZZAZIONE CATASTALE

LOCALIZZAZIONE CATASTALE

MODALITA' DI REPERIMENTO

RIFERIMENTO OGGETTI STESSO CONTESTO

CRONOLOGIA

CRONOLOGIA GENERICA

Secolo: Età del Bronzo Medio-Recente

CRONOLOGIA SPECIFICA

Da: 1600 a.C.

A: 1200 a.C.

Motivazione cronologia: analisi tipologica

DEFINIZIONE CULTURALE

AMBITO CULTURALE

Denominazione: cultura palafitticolo-terramaricola

Motivazione dell'attribuzione: analisi tipologica

DATI TECNICI

MATERIA E TECNICA [1 / 4]

Materia: argilla

MATERIA E TECNICA [2 / 4]

Materia: impasto medio

MATERIA E TECNICA [3 / 4]

Materia: colore grigio

MATERIA E TECNICA [4 / 4]

Materia: lavorata a mano

MISURE

Altezza: 2.1

DATI ANALITICI

DESCRIZIONE

Indicazioni sull'oggetto: Fusarola campanulata.

CONSERVAZIONE

STATO DI CONSERVAZIONE

Data: 2001

Indicazioni specifiche: integro

CONDIZIONE GIURIDICA E VINCOLI

CONDIZIONE GIURIDICA

Indicazione generica: proprietà Stato

FONTI E DOCUMENTI DI RIFERIMENTO

DOCUMENTAZIONE FOTOGRAFICA [1 / 2]

Codice univoco della risorsa: SW_RA_G0060-00219_IMG-0000000001

Genere: documentazione allegata

Tipo: fotografia digitale colore

Data: 2024

Ente proprietario: Civico Museo Archeologico di Milano

Codice identificativo: G0060-00219-0000000001

Visibilità immagine: 1

Nome del file originale: A 0.9.2335.jpg

DOCUMENTAZIONE FOTOGRAFICA [2 / 2]

Codice univoco della risorsa: SC_RA_G0060-00219_IMG-0000099991

Genere: documentazione allegata

Tipo: immagine digitale

Ente proprietario: civico Museo Archeologico di Milano

Codice identificativo: 2338

Collocazione del file nell'archivio locale: Pre-protostorica\TREDOSSI

Nome del file originale: 2338.jpg

DOCUMENTAZIONE ALLEGATA

Tipologia del documento: grafica

Tipo/Formato: disegno su lucido

Scala per elaborati grafici: 1:1

Autore: Pizzi C.

Data: 1996

Ente proprietario: Civiche Raccolte Archeologiche e Numismatiche

Collocazione: ufficio conservatore

BIBLIOGRAFIA [1 / 2]

Genere: bibliografia specifica

Autore: Pizzi C.

Titolo libro o rivista

L'abitato dell'età del Bronzo di Santa Caterina Tredossi (Cremona). I materiali conservati presso i Musei di Milano e Cremona

Luogo di edizione: Como

Anno di edizione: 2006

Codice scheda bibliografia: G0460-00001

V., pp., nn.: pp. 110-111

V., tavv., figg.: f. 63.13

BIBLIOGRAFIA [2 / 2]

Genere: bibliografia specifica

Autore: Pizzi C.

Titolo contributo: La Terramara di Santa Caterina (Castelverde, Cremona). Tesi di laurea. Relatore Prof. R.C. De Marinis.

Anno di edizione: 1996

V., pp., nn.: I, 107, 256

V., tavv., figg.: II, CVIII, 256

COMPILAZIONE

COMPILAZIONE

Anno di redazione: 2001

Ente compilatore: Civico Museo Archeologico di Milano

Nome: Pizzi, Chiara

Funzionario responsabile: Frontini, Patrizia