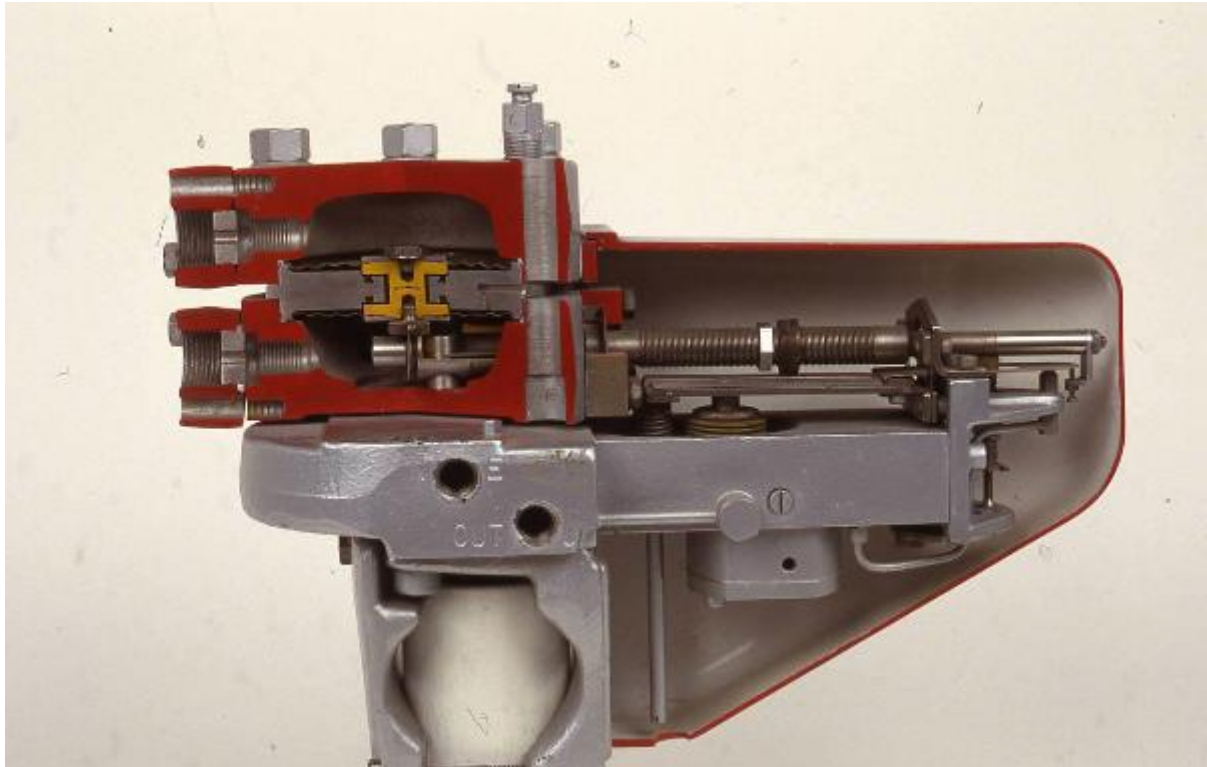


Trasmittitore - industria, manifattura, artigianato

Kent - Tieghi



Link risorsa: <https://www.lombardiabeniculturali.it/scienza-tecnologia/schede/ST110-00093/>

Scheda SIRBeC: <https://www.lombardiabeniculturali.it/scienza-tecnologia/schede-complete/ST110-00093/>

CODICI

Unità operativa: ST110

Numero scheda: 93

Codice scheda: ST110-00093

Tipo scheda: PST

Livello ricerca: C

CODICE UNIVOCO

Codice regione: 03

Numero catalogo generale: 00634155

Ente schedatore: R03/ Museo Nazionale della Scienza e della Tecnologia "Leonardo da Vinci"

Ente competente: S27

OGGETTO

OGGETTO

Definizione: trasmettitore

Tipologia: pneumatico di pressione differenziale

CATEGORIA

Categoria principale: industria, manifattura, artigianato

Altra categoria: Pneumatica

Parole chiave: GISI

Parole chiave: Modelli

Parole chiave: Strumentazione industriale

LOCALIZZAZIONE GEOGRAFICO-AMMINISTRATIVA

INDICAZIONE DEL CONTENITORE FISICO

Codice del contenitore fisico: 24676

Categoria del contenitore fisico: architettura

LOCALIZZAZIONE GEOGRAFICO-AMMINISTRATIVA ATTUALE

Stato: Italia

Regione: Lombardia

Provincia: MI

Nome provincia: Milano

Codice ISTAT comune: 015146

Comune: Milano

COLLOCAZIONE SPECIFICA

Tipologia: padiglione

Qualificazione: museale

Denominazione: Museo della Scienza e della Tecnologia Leonardo da Vinci - Padiglione Trasporti Aerei e Marittimi

Indirizzo: Via Olona, 6 bis

Denominazione struttura conservativa - livello 1: Museo Nazionale della Scienza e della Tecnologia "Leonardo da Vinci"

ACCESSIBILITA' DEL BENE

Accessibilità: SI

Specifiche: accessibile, ma non esposto al pubblico

DATI PATRIMONIALI E COLLEZIONI

INVENTARIO

Denominazione: Registro inventario generale

Data: 1953-

Numero: 10891

STIMA

RAPPORTO

RAPPORTO BENE FINALE/ORIGINALE

Stadio bene in esame: sezione didattico-rappresentativa

Bene finale/originale: trasmettitore pneumatico di pressione differenzial

Datazione bene finale/originale: 1947

CRONOLOGIA

CRONOLOGIA GENERICA

Secolo: sec. XX

Frazione di secolo: terzo quarto

CRONOLOGIA SPECIFICA

Da: 1947

Validità: post

A: 1947

Validità: ante

Motivazione cronologia: documentazione

DEFINIZIONE CULTURALE

AUTORE

Ruolo: costruttore

Nome di persona o ente: Kent - Tieghi

Tipo intestazione: P

Dati anagrafici/Periodo di attività: 1960/ post 1985

Codice scheda autore: ST110-00047

Motivazione dell'attribuzione: marchio

AMBITO CULTURALE

Denominazione: manifattura

Riferimento all'intervento: esecuzione

Motivazione dell'attribuzione: analisi stilistica

DATI TECNICI

MATERIA E TECNICA [1 / 2]

Materia: metallo

MATERIA E TECNICA [2 / 2]

Materia: ottone

MISURE

Unità: cm

Altezza: 34

Larghezza: 15

Lunghezza: 35

Validità: ca.

DATI ANALITICI

DESCRIZIONE

Oggetto

Lo strumento è composto da una camera cilindrica sezionata per consentire l'osservazione del meccanismo di funzionamento interno. La camera è divisa in due parti da un sistema a doppia membrana. Sono presenti due connettori per l'inserimento nel circuito. Sulla parete dello strumento è inserito il meccanismo di regolazione della pressione che è protetto da una scatola anch'essa sezionata. Lo strumento poggia su un supporto metallico a soli fini espositivi.

Funzione: Regolazione e controllo della pressione all'interno di un circuito idraulico industriale

STEMMI, EMBLEMI, MARCHI

Classe di appartenenza: marchio

Qualificazione: commerciale

Identificazione: Kent Tieghi

Posizione: sulla scatola

Descrizione: a stampa su etichetta adesiva:
KENT

Notizie storico-critiche

Questo strumento fa parte di un gruppo di strumenti di misura e regolazione, utilizzati per l'automazione di impianti, che furono raccolti dai componenti del GISI (Gruppo Imprese Strumentazione Industriale) e con l'aiuto dell' AIS (Associazione Italiana Strumentisti), presso le stesse aziende costruttrici. Questi strumenti, in massima parte databili dagli anni '30 agli anni '70 del XX secolo, vennero raccolti per costituire una sezione dedicata alla strumentazione all'interno del Museo della Scienza e Tecnica "Leonardo da Vinci" di Milano. La sala GISI venne inaugurata nel 1982 dall'allora Presidente del Museo Avv. Prof. Francesco Ogliari e dal Presidente del GISI Ing. Giampaolo Righi. Il progetto risaliva al 1975 ed era stato fortemente voluto dal Museo e dal GISI; la progettazione e l'allestimento della sezione furono curati dall'Ing. Torresan e dal Servizio Tecnico del Museo, con l'assistenza di un comitato scientifico.

La sala si articolava in diversi settori: misure di temperatura, misure di pressione, misure di livello, misure di portata, regolatori industriali, attuatori e valvole, analizzatori, trasmettitori di misura, indicatori e registratori, applicazione della strumentazione in campo civile, misure e regolazioni di grandezze elettromeccaniche.

Gli strumenti e i cimeli (erano presenti anche cimeli del Museo o di altri Enti) erano raccolti in vetrine o posizionati su pedane ed erano accompagnati da pannelli esplicativi storico-didattici.

CONSERVAZIONE

STATO DI CONSERVAZIONE

Data: 2007

Stato di conservazione: buono

CONDIZIONE GIURIDICA E VINCOLI

CONDIZIONE GIURIDICA

Indicazione generica: proprietà privata

FONTI E DOCUMENTI DI RIFERIMENTO

DOCUMENTAZIONE FOTOGRAFICA

Codice univoco della risorsa: SC_PST_ST110-00093_IMG-0000048080

Genere: documentazione allegata

Tipo: diapositiva colore

Ente proprietario: Fondazione Museo Nazionale della Scienza e della Tecnologia "Leonardo da Vinci"

Codice identificativo: 10891_dia

Note: la documentazione allegata è una scansione della diapositiva

Collocazione del file nell'archivio locale: CARTELLA DATI SIRBEC\DOCUMENTAZIONE FOTOGRAFICA\ST110_foto

Nome del file originale: 10891_dia.jpg

BIBLIOGRAFIA [1 / 3]

Genere: bibliografia di confronto

Autore: Mezzalana G.

Titolo libro o rivista: Uomini e strumenti : Cinquant'anni di strumentazione in Italia

Luogo di edizione: Bressanvido (VI)

Anno di edizione: 1989

Codice scheda bibliografia: ST110-00037

BIBLIOGRAFIA [2 / 3]

Genere: bibliografia specifica

Autore: GISI

Titolo libro o rivista: GISI Gruppo Imprese Strumentazione Industriale : Annuario Catalogo : Edizione 1983

Luogo di edizione: Milano

Anno di edizione: 1983

Codice scheda bibliografia: ST110-00038

BIBLIOGRAFIA [3 / 3]

Genere: bibliografia specifica

Autore: Romano P.

Titolo libro o rivista: Museoscienza : periodico del museo nazionale della scienza e della tecnica "Leonardo da Vinci"

Titolo contributo: Una nuova sezione al Museo

Luogo di edizione: Milano

Anno di edizione: 1982

Codice scheda bibliografia: ST110-00039

V., pp., nn.: v. 2, pp. 56-60

COMPILAZIONE

COMPILAZIONE

Anno di redazione: 2007

Nome [1 / 2]: Ranon, Simona

Nome [2 / 2]: Reduzzi, Luca

Referente scientifico: Brenni, Paolo

Funzionario responsabile: Sutera, Salvatore

Funzionario responsabile: Ronzon, Laura

AGGIORNAMENTO-REVISIONE

Anno di aggiornamento/revisione: 2011

Nome: Iannone, Vincenzo

Ente compilatore: Museo Nazionale della Scienza e della Tecnologia "Leonardo da Vinci"

Funzionario responsabile: Ronzon, Laura